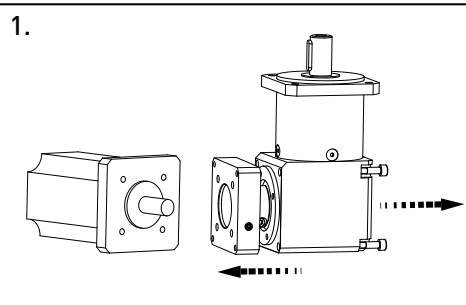


<p><b>1.</b></p>	<p><b>DE</b> DIN 42955-N richtiger Motor? Richtiges Getriebe?</p> <p><b>GB</b> DIN 42955-N right motor? Right gearbox?</p> <p><b>FR</b> DIN 42955-N moteur adapté ? Réducteur adapté ?</p> <p><b>IT</b> DIN 42955-N motore corretto? Riduttore corretto?</p> <p><b>ES</b> DIN 42955-N motor correcto? Reductor correcto?</p>	<p><b>5.</b></p>	<p><b>DE</b> Klemmschraube öffnen, <math>d_{\text{Motor}} &lt; d_{\text{Hohlwelle}}</math>: Buchse verwenden, Motormontage bevorzugt in vertikaler Position, Motor in Getriebe fügen</p> <p><b>GB</b> Open clamping screw, <math>d_{\text{motor}} &lt; d_{\text{hollow shaft}}</math>: use bushing, motor mounting preferred in vertical position, fit the motor in the gear</p> <p><b>FR</b> Dévisser la vis de serrage, <math>d_{\text{moteur}} &lt; d_{\text{arbre creux}}</math>: utiliser une douille, monter le moteur de préférence en position verticale, insérer le moteur dans le réducteur</p> <p><b>IT</b> Aprire la vite di bloccaggio, <math>d_{\text{motore}} &lt; d_{\text{albero cavo}}</math>: utilizzare la boccia, montaggio motore preferibile in posizione verticale; accoppiare il motore al riduttore</p> <p><b>ES</b> Abrir el tornillo de sujeción, <math>d_{\text{Motor}} &lt; d_{\text{árbol hueco}}</math>: Utilizar un casquillo, efectuar el montaje del motor preferentemente en posición vertical, insertar el motor en el reductor</p>
<p><b>2.</b></p>	<p><b>DE</b> Fettfrei reinigen, eventuelle Beschädigungen entfernen</p> <p><b>GB</b> Clean grease free, rectify any damages</p> <p><b>FR</b> Dégraisser, éliminer les endommagements éventuels</p> <p><b>IT</b> Sgrassare, rimuovere eventuali danneggiamenti</p> <p><b>ES</b> Limpiar de grasa, eliminar cualquier posible daño</p>	<p><b>6.</b></p>	<p><b>DE</b> Motorflansch muss an Getriebeflansch anliegen, Schrauben mit der Festigkeitsklasse 8.8 verwenden, Schrauben müssen gesichert werden; Anzugsmoment (<math>T_{A,S}</math>) der Schraube: 90% der Schraubenstreckgrenze nutzen, Schrauben mit <math>T_{A,S}</math> und über Kreuz anziehen</p> <p><b>GB</b> Motor flange adjacent on gear flange, use screws with the property class 8.8, screws must be secured, tightening torque (<math>T_{A,S}</math>) of the screw: use 90% of screws yield stress, tighten screws with <math>T_{A,S}</math>, screws tighten crosswise</p> <p><b>FR</b> Le flasque du moteur doit adhérer au flasque du réducteur; Utiliser des vis à Classe de qualité de 8.8, les vis doivent être bloquées; couple de serrage (<math>T_{A,S}</math>) des vis: utiliser 90% de la limite d'élasticité des vis, serrer les vis avec <math>T_{A,S}</math> en croix</p> <p><b>IT</b> La flangia motore deve essere a contatto con la flangia riduttore, Utilizzare viti con una classe di resistenza minima di 8.8; fissare le viti; coppia di serraggio (<math>T_{A,S}</math>) della vite: utilizzare il 90% del limite di elasticità, serrare le viti a <math>T_{A,S}</math> e in sequenza incrociata</p> <p><b>ES</b> La brida del motor tiene que descansar sobre la brida del reductor; emplear tornillos con una Clase de resistencia de 8.8; hay que fijar los tornillos; par de apriete (<math>T_{A,S}</math>) de los tornillos: emplear un 90% del límite de elasticidad; apretar los tornillos con <math>T_{A,S}</math> y hacerlo en cruz</p>
<p><b>3.</b></p>	<p><b>DE</b> Abdeckschraube entfernen, Stellung der Klemmschraube justieren</p> <p><b>GB</b> Remove cover screw, adjust position of clamping screw</p> <p><b>FR</b> Déposer la vis de protection, ajuster la position de la vis de serrage</p> <p><b>IT</b> Rimuovere la vite di copertura, regolare la posizione della vite di bloccaggio</p> <p><b>ES</b> Quitar el tapón roscado, ajustar la posición del tornillo de sujeción</p>	<p><b>7.</b></p>	<p><b>DE</b> Klemmring mit <math>T_{A,K}</math> anziehen, Abdeckschraube einschrauben</p> <p><b>GB</b> Tighten clamping ring with <math>T_{A,K}</math>, tighten cover screw</p> <p><b>FR</b> Serrer la bague de serrage avec <math>T_{A,K}</math>, visser la vis de protection</p> <p><b>IT</b> Serrare l'anello di bloccaggio a <math>T_{A,K}</math>, avvitare la vite di copertura</p> <p><b>ES</b> Apretar la junta de unión con <math>T_{A,K}</math>, atornillar el tapón roscado</p>
<p><b>4.</b></p>	<p><b>DE</b> Bei Motor mit Passfeder muss diese entfernt werden</p> <p><b>GB</b> If the motor has a feather key, remove it</p> <p><b>FR</b> Déposer celle-ci sur les moteurs à clavette</p> <p><b>IT</b> In caso di motore con chiave, rimuoverla</p> <p><b>ES</b> En caso de motor con chaveta, hay que quitar ésta</p>		

Getriebe / Gearbox / Réducteur / Riduttore / Reductor	WPLQE060	WPLQE080	WPLQE120
$T_{A,K}$ (Nm)	4,5	9,5	16,5
SW (mm)	3	4	5



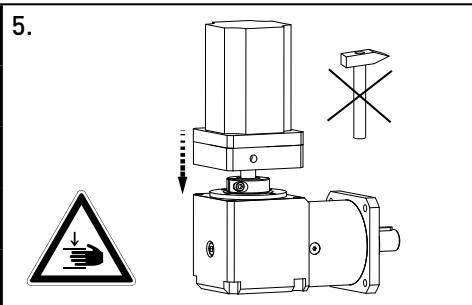
**DE** DIN 42955-N richtiger Motor? Richtiges Getriebe? Lösen der Adapterplatte, falls montiert

**GB** DIN 42955-N right motor? Right gearbox? Unmount the adapter plate if mounted

**FR** DIN 42955-N Moteur adapté ? Réducteur adapté ? Séparer la platine d'adaptation si elle a été montée

**IT** DIN 42955-N Motore corretto? Riduttore corretto? Rimuovere la piastra di adattamento, se montata

**ES** DIN 42955-N Motor correcto? Reductor correcto? Soltar la placa adaptadora, en caso de que se halle montada



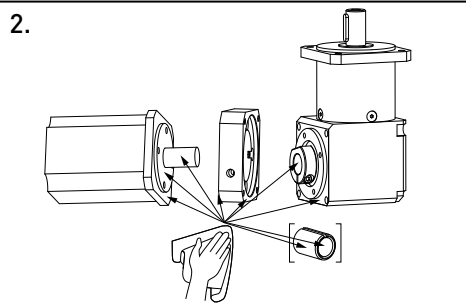
**DE** Stellung der Klemmschraube justieren, Klemmschraube öffnen,  $d_{\text{Motor}} < d_{\text{Hohlwelle}}$ : Buchse verwenden, Motormontage bevorzugt in vertikaler Position, Motor in Getriebe fügen

**GB** Adjust position of clamping screw, open clamping screw,  $d_{\text{motor}} < d_{\text{hollow shaft}}$ : use bushing, motor mounting preferred in vertical position, fit the motor in the gear

**FR** Ajuster la position de la vis de serrage, Dévisser la vis de serrage,  $d_{\text{moteur}} < d_{\text{arbre creux}}$ : utiliser une douille, monter le moteur de préférence en position verticale, insérer le moteur dans le réducteur

**IT** Regolare la posizione della vite di bloccaggio, Aprire la vite di bloccaggio,  $d_{\text{motore}} < d_{\text{albero cavo}}$ : utilizzare la boccia, montaggio motore preferibile in posizione verticale; accoppiare il motore al riduttore

**ES** Ajustar la posición del tornillo de sujeción, Abrir el tornillo de sujeción,  $d_{\text{motor}} < d_{\text{árbol hueco}}$ : Utilizar un casquillo, efectuar el montaje del motor preferentemente en posición vertical, insertar el motor en el reductor



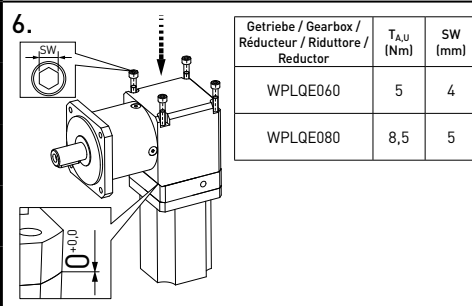
**DE** Fettfrei reinigen, eventuelle Beschädigungen entfernen

**GB** Clean grease free, rectify any damages

**FR** Dégraisser, éliminer les endommagements éventuels

**IT** Sgrassare, rimuovere eventuali danneggiamenti

**ES** Limpiar de grasa, eliminar cualquier posible daño



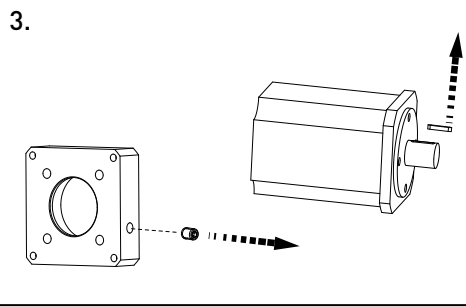
**DE** Motorflansch muss an Getriebeflansch anliegen, Schrauben mit Mindestfestigkeit 8.8 verwenden, Schrauben müssen gesichert werden, Schrauben mit  $T_{A,U}$  und über Kreuz anziehen

**GB** Motor flange adjacent on gear flange, use screws with minimum strength 8.8, screws must be secured, tighten screws with  $T_{A,U}$ , screws tighten crosswise

**FR** Le flasque du moteur doit adhérer au flasque du réducteur; Utiliser des vis à résistance minimale de 8.8, les vis doivent être bloquées, visser les vis avec  $T_{A,U}$  en croix

**IT** La flangia motore deve essere a contatto con la flangia riduttore, Utilizzare viti con una classe di resistenza minima di 8.8; fissare le viti; Serrare le viti a  $T_{A,U}$  e in sequenza incrociata

**ES** La brida del motor tiene que descansar sobre la brida del reductor, emplear tornillos con una resistencia mínima de 8.8; hay que fijar, los tornillos; apretar los tornillos con  $T_{A,U}$ , y hacerlo en cruz



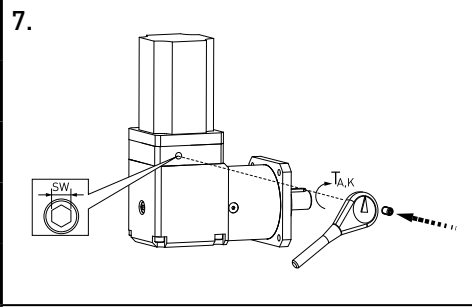
**DE** Abdeckschraube entfernen, bei Motor mit Passfeder muss diese entfernt werden

**GB** Remove cover screw, if the motor has a feather key, remove it

**FR** Déposer la vis de protection, Déposer celle-ci sur les moteurs à clavette

**IT** Rimuovere la vite di copertura, In caso di motore con chiavetta, rimuoverla

**ES** Quitar el tapón roscado, En caso de motor con chaveta, hay que quitar ésta



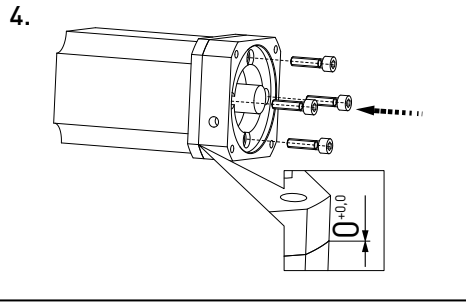
**DE** Klemmring mit  $T_{A,K}$  anziehen, Abdeckschraube einschrauben

**GB** Tighten clamping ring with  $T_{A,K}$ , tighten cover screw

**FR** Serrer la bague de serrage avec  $T_{A,K}$ , visser la vis de protection

**IT** Serrare l'anello di bloccaggio a  $T_{A,K}$ , avvitare la vite di copertura

**ES** Apretar la junta de unión con  $T_{A,K}$ , atornillar el tapón roscado



**DE** Adapterplatte an Motor montieren, Schrauben mit der Festigkeitsklasse 8.8 verwenden, Schrauben müssen gesichert werden, Anzugsmoment ( $T_{A,S}$ ) der Schraube: 90% der Schraubenstreckgrenze nutzen, Schrauben mit  $T_{A,S}$  und über Kreuz anziehen

**GB** Mount adapter plate to motor, use screws with the property class 8.8, screws must be secured, tightening torque ( $T_{A,S}$ ) of the screw: use 90% of screws yield stress tighten screws with  $T_{A,S}$ , screws tighten crosswise

**FR** Assembler la platine d'adaptation au moteur, Utiliser des vis à Classe de qualité de 8.8, les vis doivent être bloquées, couple de serrage ( $T_{A,S}$ ) de la vis : utiliser 90% de la limite d'élasticité, serrer les vis avec  $T_{A,S}$  en croix

**IT** Montare la piastra di adattamento al motore, Utilizzare viti con una classe di resistenza minima di 8.8; le viti devono essere fissate; coppia di serraggio ( $T_{A,S}$ ) della vite: utilizzare il 90% del limite di elasticità, serrare le viti a  $T_{A,S}$  e in sequenza incrociata

**ES** Montar la placa adaptadora al motor, Emplear tornillos con una Clase de resistencia de 8.8; hay que fijar los tornillos, par de apriete ( $T_{A,S}$ ) de los tornillos: emplear un 90% del límite de elasticidad; apretar los tornillos con  $T_{A,S}$ , y hacerlo en cruz

Getriebe / Gearbox / Réducteur / Riduttore / Reductor	WPLQE060	WPLQE080
$T_{A,K}$ (Nm)	4,5	9,5
SW (mm)	3	4