

## WPLFE

**E' il riduttore epicicloidale angolare più corto con albero di uscita flangiato e massima rigidità torsionale**

La soluzione innovativa per spazi ridotti. Il riduttore **WPLFE** è il riduttore epicicloidale angolare con albero di uscita flangiato compatto. Si risparmia più di un terzo dello spazio con una rigidità torsionale decisamente più elevata. Montaggio facilitato grazie all'interfaccia flangiata standard. Il foro di spina integrato offre una maggiore sicurezza durante il fissaggio.

**Le réducteur planétaire à renvoi d'angle le plus court avec arbre de sortie à bride et une très haute rigidité en torsion**

Il répond aux problèmes, y compris ceux dus au manque de place. Le **WPLFE** est notre réducteur planétaire avec arbre de sortie compact à bride. Vous économisez plus d'un tiers de l'espace et gagnez une rigidité torsionnelle nettement supérieure. Grâce à son interface à bride normée, il est particulièrement facile à monter. L'alésage pour clavette ajoute un supplément de sécurité lors de la fixation.

Coppia nominale  
Couple nominal de sortie **14 - 260 Nm**

Gioco torsionale  
Jeu **11 - 18 arcmin**

Coppia di ribaltamento  
Couple de renversement **12 - 109 Nm**

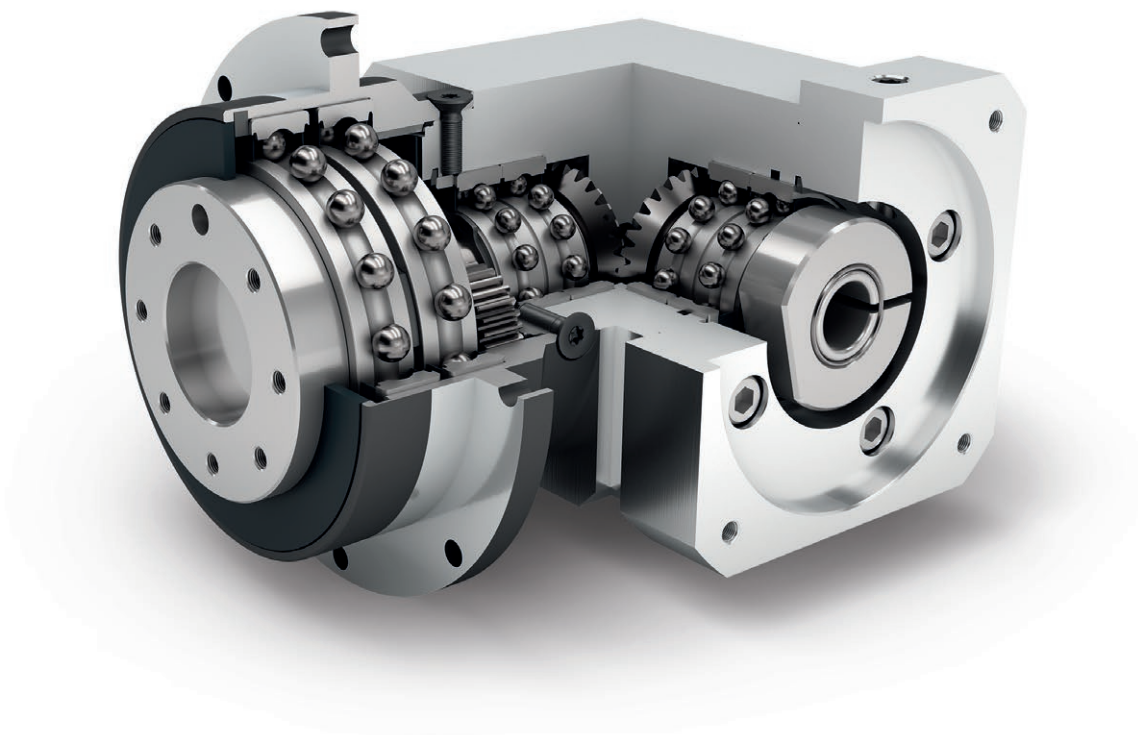
Grado di protezione  
Type de protection **IP54**

Taglie  
Tailles

64

90

110



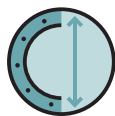
Economy Line  
Economy Line



Riduttori angolari  
Réducteur d'angle



A dentatura diritta  
Denture droite



Flangia di uscita circolare di dimensioni maggiorate  
Très grande bride de sortie ronde



Albero di uscita flangiato in conformità a ISO 9409  
Arbre de sortie à bride selon ISO 9409



Senso di rotazione nella stessa direzione  
Sens de rotation identique



Livello angolare a coppia conica  
Section angulaire d'engrenage conique



Cuscinetti a sfere ad attrito ridotto  
Roulements à billes à gorges à faible friction



Portasatelliti in esecuzione a disco  
Porte-satellites en exécution à disque

Code	Caratteristiche del riduttore	Caractéristiques du réducteur			WPLFE064	WPLFE090	WPLFE110	p <sup>(1)</sup>
	Durata (L <sub>10h</sub> )	Durée de vie (L <sub>10h</sub> )	t <sub>L</sub>	h	20.000			
	Durata a T <sub>2N</sub> x 0,88	Durée de vie à T <sub>2N</sub> x 0,88			30.000			
	Rendimento a pieno carico <sup>(2)</sup>	Rendement à pleine charge <sup>(2)</sup>	η	%	94			1
	Temperatura di esercizio min.	Température d'utilisation mini	T <sub>min</sub>	°C	-25			
	Temperatura di esercizio max.	Température d'utilisation maxi	T <sub>max</sub>		90			
	Grado di protezione	Classe de protection			IP54			
<b>S</b>	Lubrificazione standard	Lubrifiant standard			Grasso (lubrificazione a vita) / Graisse (lubrification à vie)			
<b>F</b>	Lubrificazione per uso alimentare	Lubrifiant industrie alimentaire			Grasso (lubrificazione a vita) / Graisse (lubrification à vie)			
<b>L</b>	Lubrificazione per basse temperature <sup>(3)</sup>	Lubrifiant basse température <sup>(3)</sup>			Grasso (lubrificazione a vita) / Graisse (lubrification à vie)			
	Posizione di montaggio	Position de montage			qualsiasi / toutes			
<b>S</b>	Gioco standard	Jeu standard	j <sub>i</sub>	arcmin	< 16	< 13	< 11	1
					< 18	< 15	< 13	2
	Rigidità torsionale <sup>(2)</sup>	Rigidité torsionnelle <sup>(2)</sup>	c <sub>G</sub>	Nm / arcmin	2,9 - 6,2	5,8 - 17,5	15,9 - 40,5	1
					4,9 - 9,9	14,3 - 29,5	26,0 - 69,0	2
	Peso del riduttore	Poids du réducteur	m <sub>G</sub>	kg	1,9	5,2	13	1
					2,3	5,7	15	2
<b>S</b>	Trattamento standard	Surface standard			Carcassa: Acciaio – trattata a caldo e post-ossidata (nero) Carter : Acier – traité thermique et post-oxydation (noir)			
	Rumorosità <sup>(4)</sup>	Niveau sonore <sup>(4)</sup>	Q <sub>G</sub>	dB(A)	70	73	75	
	Coppia di ribaltamento max sulla flangia in ingresso del riduttore <sup>(5)</sup>	Couple du basculement maxi en fonction de la bride d'entrée du réducteur <sup>(5)</sup>	M <sub>b</sub>	Nm	5	10,5	26	

Carico sull'albero del riduttore	Contrainte de l'arbre de sortie			WPLFE064	WPLFE090	WPLFE110	p <sup>(1)</sup>
Forza radiale per 20.000 h <sup>(6)(7)</sup>	Force radiale pour 20 000 h <sup>(6)(7)</sup>	F <sub>r20.000 h</sub>	N	550	1400	2400	
Forza assiale per 20.000 h <sup>(6)(7)</sup>	Force axiale pour 20 000 h <sup>(6)(7)</sup>	F <sub>a20.000 h</sub>		1200	3000	3300	
Forza radiale per 30.000 h <sup>(6)(7)</sup>	Force radiale pour 30 000 h <sup>(6)(7)</sup>	F <sub>r30.000 h</sub>		500	1200	2100	
Forza assiale per 30.000 h <sup>(6)(7)</sup>	Force axiale pour 30 000 h <sup>(6)(7)</sup>	F <sub>a30.000 h</sub>		1200	3000	3300	
Forza radiale massima <sup>(7)(8)</sup>	Force radiale maximale <sup>(7)(8)</sup>	F <sub>r Stat</sub>		900	2200	3800	
Forza assiale massima <sup>(7)(8)</sup>	Force axiale maximale <sup>(7)(8)</sup>	F <sub>a Stat</sub>		1200	3300	5200	
Coppia di ribaltamento per 20.000 h <sup>(6)(8)</sup>	Couple de renversement pour 20.000 h <sup>(6)(8)</sup>	M <sub>K20.000 h</sub>	Nm	12	46	109	
Coppia di ribaltamento per 30.000 h <sup>(6)(8)</sup>	Couple de renversement pour 30 000 h <sup>(6)(8)</sup>	M <sub>K30.000 h</sub>		11	40	96	

Momento d'inerzia	Moment d'inertie			WPLFE064	WPLFE090	WPLFE110	p <sup>(1)</sup>
Momento d'inerzia <sup>(2)</sup>	Moment d'inertie de masse <sup>(2)</sup>	J	kgcm <sup>2</sup>	0,228 - 0,439	0,957 - 1,783	1,926 - 3,914	1
				0,220 - 0,359	0,909 - 1,286	1,819 - 2,892	2

<sup>(1)</sup> Numero stadi riduttore

<sup>(2)</sup> I valori dipendenti dal rapporto di riduzione sono disponibili nel Tec Data Finder sul sito [www.neugart.com](http://www.neugart.com)

<sup>(3)</sup> T<sub>min</sub> = -40°C. Temperatura di esercizio ottimale max. 50°C

<sup>(4)</sup> Livello di rumorosità a 1 m di distanza; misurato ad un nr. di giri pari a n<sub>1</sub>=3000 min<sup>-1</sup> senza carico; i=5

<sup>(5)</sup> Peso motore max\* in kg = 0.2 x M<sub>b</sub> / Lunghezza motore in m  
\* con distribuzione simmetrica della massa del motore  
\* con posizione di montaggio orizzontale e statica

<sup>(6)</sup> I dati si riferiscono a un numero di giri dell'albero di uscita pari a n<sub>2</sub>=100 min<sup>-1</sup>

<sup>(7)</sup> Riferito al centro dell'albero di uscita

<sup>(8)</sup> Valori differenti (parzialmente superiori in caso di variazioni di T<sub>2N</sub>, F<sub>r</sub>, F<sub>a</sub> nonché di ciclo e durata dei cuscinetti. Dimensionamento ottimale per la singola applicazione con NCP – [www.neugart.com](http://www.neugart.com)

<sup>(1)</sup> Nombre d'étage

<sup>(2)</sup> Les différentes valeurs de rapports sont disponibles dans Tec Data Finder à l'adresse – [www.neugart.com](http://www.neugart.com)

<sup>(3)</sup> T<sub>min</sub>=-40°C. Température optimale d'utilisation : 50°C maxi

<sup>(4)</sup> Niveau sonore à une distance de 1 m, mesuré sans charge à une vitesse d'entrée de n<sub>1</sub>=3000 min<sup>-1</sup> ; i=5

<sup>(5)</sup> Poids du moteur maxi\* en kg = 0.2 x M<sub>b</sub> / Longueur du moteur en m  
\* Pour une répartition symétrique du poids du moteur

\* Pour une position de montage horizontale et fixe

<sup>(6)</sup> Les valeurs se réfèrent à une vitesse de l'arbre de sortie de n<sub>2</sub>=100 min<sup>-1</sup>

<sup>(7)</sup> S'agissant du centre de l'arbre de sortie

<sup>(8)</sup> Autres valeurs (parfois plus élevées) en cas de modification sur T<sub>2N</sub>, F<sub>r</sub>, F<sub>a</sub>, cycle et durée de vie. Configuration spécifique à l'application avec NCP – [www.neugart.com](http://www.neugart.com)

Coppia in uscita	Couples de sortie			WPLFE064	WPLFE090	WPLFE110	i <sup>(1)</sup>	p <sup>(2)</sup>
Coppia nominale in uscita <sup>(3)</sup>	Couple de sortie nominal <sup>(3)</sup>	T <sub>2N</sub>	Nm	14	40 <sup>(4)</sup>	80 <sup>(4)</sup>	3	1
				19	53 <sup>(4)</sup>	105 <sup>(4)</sup>	4	
				24	67 <sup>(4)</sup>	130 <sup>(4)</sup>	5	
				25	65	135	7	
				18	50	120	8	
				15	38	95	10	
				44 <sup>(4)</sup>	130 <sup>(4)</sup>	210 <sup>(4)</sup>	9	2
				44	120 <sup>(4)</sup>	260 <sup>(4)</sup>	12	
				44	110	230	15	
				44	120	260	16	
				44	120	260	20	
				40	110	230	25	
				44	120	260	32	
				40	110	230	40	
				18	50	120	64	
				15	38	95	100	
Coppia in uscita max. <sup>(5)</sup>	Couple de sortie maxi <sup>(5)</sup>	T <sub>2max</sub>	Nm	22	64	128	3	1
				30	85	168	4	
				38	107	208	5	
				40	104	216	7	
				29	80	192	8	
				24	61	152	10	
				70	208	336	9	2
				70	192	416	12	
				70	176	368	15	
				70	192	416	16	
				70	192	416	20	
				64	176	368	25	
				70	192	416	32	
				64	176	368	40	
				29	80	192	64	
				24	61	152	100	

<sup>(1)</sup> Rapporto di riduzione (i=n<sub>1</sub>/n<sub>2</sub>)

<sup>(2)</sup> Numero stadi riduttore

<sup>(3)</sup> Dimensionamento ottimale per la singola applicazione con NCP – www.neugart.com

<sup>(4)</sup> Vita limitata: a 10.000 h con T<sub>2N</sub>

<sup>(5)</sup> Consentito per 30.000 giri dell'albero di uscita; vedi pagina 142

<sup>(1)</sup> Rapports (i=n<sub>1</sub>/n<sub>2</sub>)

<sup>(2)</sup> Nombre d'étage

<sup>(3)</sup> Configuration spécifique à l'application avec NCP – www.neugart.com

<sup>(4)</sup> durée de vie: 10 000 h pour T<sub>2N</sub>

<sup>(5)</sup> Admis pour 30 000 rotations de l'arbre de sortie ; voir page 143

Coppia in uscita	Couples de sortie			WPLFE064	WPLFE090	WPLFE110	$i^{(1)}$	$p^{(2)}$				
Coppia di emergenza <sup>(3)</sup>	Couple d'arrêt d'urgence <sup>(3)</sup>	$T_{2Stop}$	Nm	66	180	360	3	1				
				86	240	474	4					
				80	220	500	5					
				80	178	340	7					
				80	190	380	8					
				70	170	430	10	2				
				88	260	500	9					
				88	240	520	12					
				88	220	500	15					
				88	240	520	16					
				88	240	520	20					
				80	220	500	25					
				88	240	520	32	2				
				80	220	500	40					
				80	190	380	64					
								80	200	430	100	

Velocità in ingresso	Vitesses d'entrée			WPLFE064	WPLFE090	WPLFE110	$i^{(1)}$	$p^{(2)}$
Velocità media in ingresso per $T_{2N}$ in S1 per temperatura max consentita <sup>(4)(5)</sup>	Vitesse d'entrée thermique moyenne à $T_{2N}$ et S1 <sup>(4)(5)</sup>	$n_{1N}$	$\text{min}^{-1}$	4000 <sup>(6)</sup>	2800 <sup>(6)</sup>	2200 <sup>(6)</sup>	3	1
				4400 <sup>(6)</sup>	3000 <sup>(6)</sup>	2400 <sup>(6)</sup>	4	
				4500 <sup>(6)</sup>	3200 <sup>(6)</sup>	2600 <sup>(6)</sup>	5	
				4500 <sup>(6)</sup>	4000 <sup>(6)</sup>	3000 <sup>(6)</sup>	7	
				4500	4000 <sup>(6)</sup>	3300 <sup>(6)</sup>	8	
				4500	4000	3500 <sup>(6)</sup>	10	2
				4300 <sup>(6)</sup>	2900 <sup>(6)</sup>	2400 <sup>(6)</sup>	9	
				4500 <sup>(6)</sup>	3400 <sup>(6)</sup>	2600 <sup>(6)</sup>	12	
				4500 <sup>(6)</sup>	3800 <sup>(6)</sup>	3100 <sup>(6)</sup>	15	
				4500 <sup>(6)</sup>	3800 <sup>(6)</sup>	3000 <sup>(6)</sup>	16	
				4500	4000 <sup>(6)</sup>	3400 <sup>(6)</sup>	20	
				4500	4000 <sup>(6)</sup>	3500 <sup>(6)</sup>	25	
				4500	4000	3500 <sup>(6)</sup>	32	2
				4500	4000	3500	40	
				4500	4000	3500	64	
				4500	4000	3500	100	
				Velocità max in ingresso <sup>(4)</sup>	Vitesse d'entrée mécanique maxi <sup>(4)</sup>	$n_{1Limit}$	$\text{min}^{-1}$	13000

<sup>(1)</sup> Rapporto di riduzione ( $i=n_1/n_2$ )

<sup>(2)</sup> Numero stadi riduttore

<sup>(3)</sup> Ammesso 1000 volte

<sup>(4)</sup> Dimensionamento ottimale della applicazione con NCP – [www.neugart.com](http://www.neugart.com)
<sup>(5)</sup> Per la definizione vedere pagina 142

<sup>(6)</sup> Velocità media termica all'ingresso al 50%  $T_{2N}$  e S1 per temperatura max consentita

<sup>(1)</sup> Rappports ( $i=n_1/n_2$ )

<sup>(2)</sup> Nombre d'étage

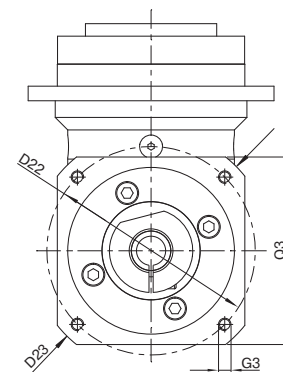
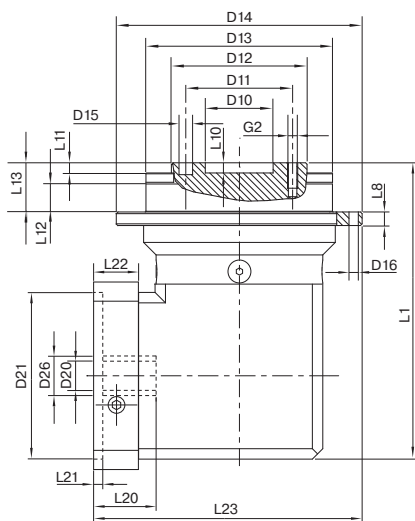
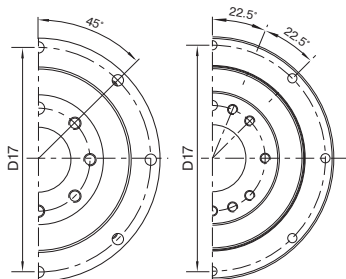
<sup>(3)</sup> Admis pour 1000 fois

<sup>(4)</sup> Configuration de vitesse spécifique à l'application avec NCP – [www.neugart.com](http://www.neugart.com)
<sup>(5)</sup> Voir page 143 pour la définition

<sup>(6)</sup> Vitesse d'entrée thermique moyenne à 50%  $T_{2N}$  et S1

WPLFE064  
WPLFE090

WPLFE110



I dati corrispondono ad un WPLFE090 / monostadio / Flangia in uscita con foro di spina / 19 mm Calettatore / Accoppiamento motore – 2 componenti – flangia universale quadrata / B5 Tipo di flangia motore  
 La description correspond à un WPLFE090 / à un étage / Arbre de sortie de la bride avec alésage des goupilles d'assemblage / 19 mm Système de blocage / Adaptation moteur – 2 pièces – Bride carrée universelle / B5 Moteur à bride

Tutte le altre varianti sono disponibili nel Tec Data Finder sul sito [www.neugart.com](http://www.neugart.com) – Toutes les autres variantes sont disponibles dans Tec Data Finder à l'adresse [www.neugart.com](http://www.neugart.com)

Geometria <sup>(1)</sup>	Géométrie <sup>(1)</sup>			WPLFE064	WPLFE090	WPLFE110	z <sup>(2)</sup>	Code
Diametro di centraggio albero di uscita	Diamètre de centrage, arbre de sortie	D10	H7	20	31,5	40		
Diametro primitivo fori albero di uscita	Diamètre d'implantation des trous, arbre de sortie	D11		31,5	50	63		
Diametro centraggio albero di uscita	Diamètre du collier de centrage, arbre de sortie	D12	h7	40	63	80		
Diametro centraggio flangia di uscita	Diamètre du collier de centrage, bride de sortie	D13		64	90	110		
Diametro flangia in uscita	Diamètre de la bride en sortie	D14		86	118	145		
Foro di montaggio in uscita	Perçage montage en sortie	D16		4,5 8x45°	5,5 8x45°	5,5 8x45°		
Diametro primitivo fori flangia di uscita	Diamètre d'implantation des trous, bride de sortie	D17		79	109	135		
Lunghezza totale	Longueur hors tout	L1		110	149	198,5	1	
				122,5	165,5	225,5	2	
Spessore flangia in uscita	Épaisseur de la bride en sortie	L8		4	7	8		
Profondità centraggio albero uscita	Profondeur de centrage, arbre de sortie	L10		4	6	6		
Profondità centraggio albero uscita	Profondeur du collier de centrage, arbre de sortie	L11		3	6	6		
Profondità centraggio flangia uscita	Profondeur du collier de centrage, bride de sortie	L12		7,5	10,5	10,5		
Lunghezza flangia uscita	Longueur de la bride de sortie	L13		19,5	30,0	29,0		
Altezza totale min.	Hauteur hors tout min.	L23		99	129	161		
Diametro calettatore in ingresso	Diamètre d'implantation des trous en entrée	D26		Ulteriori informazioni sono riportate a pagina 131 Pour en savoir plus, rendez-vous à la page 131				
Diametro albero motore j6/k6	Diamètre de l'arbre moteur j6/k6	D20		Le dimensioni variano a seconda della flangia motore/riduttore. Le caratteristiche delle flange motore possono essere richiamate in modo mirato nel Tec Data Finder su <a href="http://www.neugart.com">www.neugart.com</a>  Les mesures varient avec la bride du moteur/du réducteur. Les géométries de la bride d'entrée sont disponibles pour chaque moteur dans Tec Data Finder à l'adresse <a href="http://www.neugart.com">www.neugart.com</a>				
Lunghezza max. ammissibile albero motore	Longueur maxi autorisée de l'arbre moteur	L20						
Lunghezza min. ammissibile albero motore	Longueur mini autorisée de l'arbre moteur							
Diametro centraggio in ingresso	Diamètre de centrage en entrée	D21						
Profondità centraggio in ingresso	Profondeur du centrage en entrée	L21						
Diametro primitivo fori fissaggio motore	Diamètre d'implantation des trous en entrée	D22						
Lunghezza flangia motore	Longueur de la bride du moteur	L22						
Dimensione diagonale in entrata	Dimension diagonale en entrée	D23						
Filettatura x profondità	Trous de fixation x profondeur	G3	4x					
Sezione trasversale flangia in ingresso	Section transversale de la bride en entrée	Q3	■					
Flangia in uscita con foro di spina (EN ISO 9409-1)	Arbre de sortie de la bride avec alésage des goupilles d'assemblage (EN ISO 9409-1)							E
Foro tasselli x profondità	Alésage des goupilles d'assemblage x profondeur	D15	H7	5x6	6x7	6x7		
Numero x filettatura x profondità	Nombre x alésage x profondeur	G2		7 x M5x7	7 x M6x10	11 x M6x12		

<sup>(1)</sup> Le dimensioni sono in mm  
<sup>(2)</sup> Numero stadi riduttore

<sup>(1)</sup> Les dimensions en mm  
<sup>(2)</sup> Nombre d'étage