

WPLE

## Un riduttore epicicloidale angolare versatile, leggero ed economico

Il riduttore **WPLE** rappresenta l'evoluzione logica della nostra serie Economy. Grazie alla struttura compatta e al contempo robusta è ideale per sistemi multiassi dinamici. Il nostro riduttore angolare è lubrificato a vita, facile da montare ed ha un rapporto qualità-prezzo molto vantaggioso.

## Le réducteur planétaire à renvoi d'angle polyvalent d'un faible poids et d'une rentabilité convaincante

Le **WPLE** reconduit en toute cohérence les avantages de la série Economy. De par sa construction compacte et robuste, il convient parfaitement aux systèmes multi-axiaux dynamiques. Notre réducteur à renvoi d'angle est lubrifié à vie, facile à monter et cela pour un rapport qualité/prix inégalé.

Coppia nominale  
Couple nominal de sortie **5 - 260 Nm**

Gioco torsionale  
Jeu **11 - 28 arcmin**

Coppia di ribaltamento  
Couple de renversement **5 - 101 Nm**

Grado di protezione  
Type de protection **IP54**

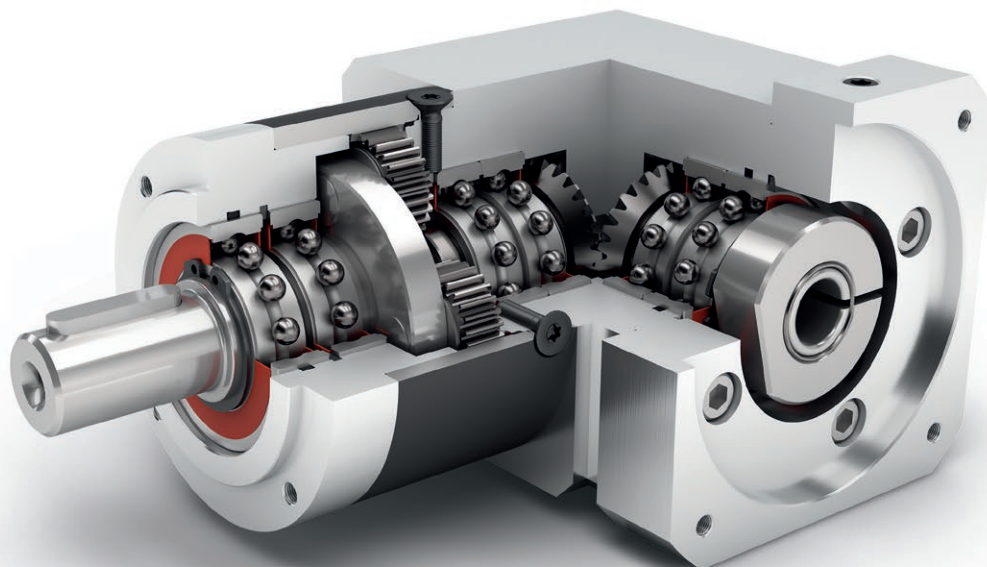
Taglie  
Tailles

40

60

80

120



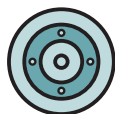
Economy Line  
Economy Line



Riduttori angolari  
Réducteur d'angle



A dentatura diritta  
Denture droite



Flangia di uscita circolare  
Bride de sortie ronde



Grande varietà di rapporti di riduzione da  $i=3$  a  $i=512$   
Large plage de rapports de démultiplication de  $i=3$  à  $i=512$



Senso di rotazione nella stessa direzione  
Sens de rotation identique



Livello angolare a coppia conica  
Section angulaire d'engrenage conique



Cuscinetti a sfere ad attrito ridotto  
Roulements à billes à gorges à faible friction



Portasatelliti in esecuzione a disco  
Porte-satellites en exécution à disque

Code	Caratteristiche del riduttore	Caractéristiques du réducteur			WPLE040	WPLE060	WPLE080	WPLE120	p <sup>(1)</sup>
	Durata (L <sub>10h</sub> )	Durée de vie (L <sub>10h</sub> )	t <sub>L</sub>	h	20.000				
	Durata a T <sub>2N</sub> x 0,88	Durée de vie à T <sub>2N</sub> x 0,88			30.000				
	Rendimento a pieno carico <sup>(2)</sup>	Rendement à pleine charge <sup>(2)</sup>	η	%	95				1
					94				2
					88				3
	Temperatura di esercizio min.	Température d'utilisation mini	T <sub>min</sub>	°C	-25				
	Temperatura di esercizio max.	Température d'utilisation maxi	T <sub>max</sub>		90				
	Grado di protezione	Classe de protection			IP54				
<b>S</b>	Lubrificazione standard	Lubrifiant standard			Grasso (lubrificazione a vita) / Graisse (lubrification à vie)				
<b>F</b>	Lubrificazione per uso alimentare	Lubrifiant industrie alimentaire			Grasso (lubrificazione a vita) / Graisse (lubrification à vie)				
<b>L</b>	Lubrificazione per basse temperature <sup>(3)</sup>	Lubrifiant basse température <sup>(3)</sup>			Grasso (lubrificazione a vita) / Graisse (lubrification à vie)				
	Posizione di montaggio	Position de montage			qualsiasi / toutes				
<b>S</b>	Gioco standard	Jeu standard	j <sub>t</sub>	arcmin	< 21	< 16	< 13	< 11	1
					< 25	< 18	< 15	< 13	2
					< 28	< 21	< 17	< 15	3
	Rigidità torsionale <sup>(2)</sup>	Rigidité torsionnelle <sup>(2)</sup>	c <sub>G</sub>	Nm / arcmin	0,5 - 0,8	1,5 - 2,3	4,0 - 7,9	9,9 - 17,5	1
					0,7 - 1,0	2,2 - 2,7	6,9 - 9,6	16,4 - 20,5	2
					0,8 - 1,0	2,2 - 2,7	7,4 - 9,9	16,4 - 21,0	3
	Peso del riduttore	Poids du réducteur	m <sub>G</sub>	kg	0,5	1,7	4,4	12	1
					0,6	1,9	5	14	2
					0,7	2,1	5,5	16	3
<b>S</b>	Trattamento standard	Surface standard			Carcassa: Acciaio – trattata a caldo e post-ossidata (nero) Carter : Acier – traité thermique et post-oxydation (noir)				
	Rumorosità <sup>(4)</sup>	Niveau sonore <sup>(4)</sup>	Q <sub>G</sub>	dB(A)	68	70	73	75	
	Coppia di ribaltamento max sulla flangia in ingresso del riduttore <sup>(5)</sup>	Couple du basculement maxi en fonction de la bride d'entrée du réducteur <sup>(5)</sup>	M <sub>b</sub>	Nm	2	5	10,5	26	

Carico sull'albero del riduttore	Contrainte de l'arbre de sortie			WPLE040	WPLE060	WPLE080	WPLE120	p <sup>(1)</sup>
Forza radiale per 20.000 h <sup>(6)(7)</sup>	Force radiale pour 20 000 h <sup>(6)(7)</sup>	F <sub>r20.000 h</sub>	N	200	400	750	1750	
Forza assiale per 20.000 h <sup>(6)(7)</sup>	Force axiale pour 20 000 h <sup>(6)(7)</sup>	F <sub>a20.000 h</sub>		200	500	1000	2500	
Forza radiale per 30.000 h <sup>(6)(7)</sup>	Force radiale pour 30 000 h <sup>(6)(7)</sup>	F <sub>r30.000 h</sub>		160	340	650	1500	
Forza assiale per 30.000 h <sup>(6)(7)</sup>	Force axiale pour 30 000 h <sup>(6)(7)</sup>	F <sub>a30.000 h</sub>		160	450	900	2100	
Forza radiale massima <sup>(7)(8)</sup>	Force radiale maximale <sup>(7)(8)</sup>	F <sub>r Stat</sub>		200	700	1250	2000	
Forza assiale massima <sup>(7)(8)</sup>	Force axiale maximale <sup>(7)(8)</sup>	F <sub>a Stat</sub>		240	800	1600	3800	
Coppia di ribaltamento per 20.000 h <sup>(6)(8)</sup>	Couple de renversement pour 20 000 h <sup>(6)(8)</sup>	M <sub>K20.000 h</sub>	Nm	5	14	31	101	
Coppia di ribaltamento per 30.000 h <sup>(6)(8)</sup>	Couple de renversement pour 30 000 h <sup>(6)(8)</sup>	M <sub>K30.000 h</sub>		4	12	27	86	

Momento d'inerzia	Moment d'inertie			WPLE040	WPLE060	WPLE080	WPLE120	p <sup>(1)</sup>
Momento d'inerzia <sup>(2)</sup>	Moment d'inertie de masse <sup>(2)</sup>	J	kgcm <sup>2</sup>	0,032 - 0,049	0,221 - 0,357	0,910 - 1,273	1,820 - 2,846	1
				0,032 - 0,048	0,222 - 0,350	0,916 - 1,232	1,855 - 2,773	2
				0,032 - 0,047	0,222 - 0,232	0,916 - 1,209	1,854 - 2,681	3

<sup>(1)</sup> Numero stadi riduttore

<sup>(2)</sup> I valori dipendenti dal rapporto di riduzione sono disponibili nel Tec Data Finder sul sito [www.neugart.com](http://www.neugart.com)

<sup>(3)</sup> T<sub>min</sub> = -40°C. Temperatura di esercizio ottimale max. 50°C

<sup>(4)</sup> Livello di rumorosità a 1 m di distanza; misurato ad un nr. di giri pari a n<sub>1</sub>=3000 min<sup>-1</sup> senza carico; i=5

<sup>(5)</sup> Peso motore max\* in kg = 0.2 x M<sub>b</sub> / Lunghezza motore in m  
\* con distribuzione simmetrica della massa del motore  
\* con posizione di montaggio orizzontale e statica

<sup>(6)</sup> I dati si riferiscono a un numero di giri dell'albero di uscita pari a n<sub>2</sub>=100 min<sup>-1</sup>

<sup>(7)</sup> Riferito al centro dell'albero di uscita

<sup>(8)</sup> Valori differenti (parzialmente superiori in caso di variazioni di T<sub>2N</sub>, F<sub>r</sub>, F<sub>a</sub> nonché di ciclo e durata die cuscinetti. Dimensionamento ottimale per la singola applicazione con NCP – [www.neugart.com](http://www.neugart.com)

<sup>(1)</sup> Nombre d'étage

<sup>(2)</sup> Les différentes valeurs de rapports sont disponibles dans Tec Data Finder à l'adresse – [www.neugart.com](http://www.neugart.com)

<sup>(3)</sup> T<sub>min</sub>=-40°C. Température optimale d'utilisation : 50°C maxi

<sup>(4)</sup> Niveau sonore à une distance de 1 m, mesuré sans charge à une vitesse d'entrée de n<sub>1</sub>=3000 min<sup>-1</sup> ; i=5

<sup>(5)</sup> Poids du moteur maxi\* en kg = 0.2 x M<sub>b</sub> / Longueur du moteur en m  
\* Pour une répartition symétrique du poids du moteur  
\* Pour une position de montage horizontale et fixe

<sup>(6)</sup> Les valeurs se réfèrent à une vitesse de l'arbre de sortie de n<sub>2</sub>=100 min<sup>-1</sup>

<sup>(7)</sup> S'agissant du centre de l'arbre de sortie

<sup>(8)</sup> Autres valeurs (parfois plus élevées) en cas de modification sur T<sub>2N</sub>, F<sub>r</sub>, F<sub>a</sub>, cycle et durée de vie. Configuration spécifique à l'application avec NCP – [www.neugart.com](http://www.neugart.com)

Coppia in uscita	Couples de sortie			WPLE040	WPLE060	WPLE080	WPLE120	i <sup>(1)</sup>	p <sup>(2)</sup>	
Coppia nominale in uscita <sup>(3)(4)</sup>	Couple de sortie nominal <sup>(3)(4)</sup>	T <sub>2N</sub>	Nm	4,5	14	40 <sup>(5)</sup>	80 <sup>(5)</sup>	3	1	
				6	19	53 <sup>(5)</sup>	105 <sup>(5)</sup>	4		
				7,5	24	67 <sup>(5)</sup>	130 <sup>(5)</sup>	5		
				8,5	25	65	135	7		
				6	18	50	120	8		
				5	15	38	95	10		
				16,5 <sup>(5)</sup>	44 <sup>(5)</sup>	130 <sup>(5)</sup>	210 <sup>(5)</sup>	9	2	
				20 <sup>(5)</sup>	44	120 <sup>(5)</sup>	260 <sup>(5)</sup>	12		
				18 <sup>(5)</sup>	44	110	230	15		
				20 <sup>(5)</sup>	44	120	260	16		
				20 <sup>(5)</sup>	44	120	260	20		
				18	40	110	230	25	3	
				20	44	120	260	32		
				18	40	110	230	40		
				7,5	18	50	120	64		
				20	44	110	260	60		
				20	44	120	260	80	3	
				20	44	120	260	100		
				18	44	110	230	120		
				20	44	120	260	160		
18	40	110	230	200						
20	44	120	260	256	3					
18	40	110	230	320						
7,5	18	50	120	512						
Coppia in uscita max. <sup>(4)(6)</sup>	Couple de sortie maxi <sup>(4)(6)</sup>	T <sub>2max</sub>	Nm	7		22	64	128	3	1
				10		30	85	168	4	
				12	38	107	208	5		
				13,5	40	104	216	7		
				10	29	80	192	8		
				8	24	61	152	10		
				26	70	208	336	9	2	
				32	70	192	416	12		
				29	70	176	368	15		
				32	70	192	416	16		
				32	70	192	416	20		
				29	64	176	368	25	3	
				32	70	192	416	32		
				29	64	176	368	40		
				12	29	80	192	64		
				32	70	176	416	60		
				32	70	192	416	80	3	
				32	70	192	416	100		
				29	70	176	368	120		
				32	70	192	416	160		
29	64	176	368	200						
32	70	192	416	256	3					
29	64	176	368	320						
12	29	80	192	512						

WPLE

<sup>(1)</sup> Rapporto di riduzione (i=n<sub>1</sub>/n<sub>2</sub>)

<sup>(2)</sup> Numero stadi riduttore

<sup>(3)</sup> Dimensionamento ottimale per la singola applicazione con NCP – www.neugart.com

<sup>(4)</sup> Valori riferiti a riduttore con chiavetta (codice „A“) per carico intermittente

<sup>(5)</sup> Vita limitata: a 10.000 h con T<sub>2N</sub>

<sup>(6)</sup> Consentito per 30.000 giri dell'albero di uscita; vedi pagina 142

<sup>(1)</sup> Rapports (i=n<sub>1</sub>/n<sub>2</sub>)

<sup>(2)</sup> Nombre d'étage

<sup>(3)</sup> Configuration spécifique à l'application avec NCP – www.neugart.com

<sup>(4)</sup> Valeurs pour rainure de clavette (code « A ») : pour charge dynamique

<sup>(5)</sup> durée de vie: 10 000 h pour T<sub>2N</sub>

<sup>(6)</sup> Admis pour 30 000 rotations de l'arbre de sortie ; voir page 143

Coppia in uscita	Couples de sortie			WPLE040	WPLE060	WPLE080	WPLE120	$i^{(1)}$	$p^{(2)}$
Coppia di emergenza <sup>(3)</sup>	Couple d'arrêt d'urgence <sup>(3)</sup>	$T_{2Stop}$	Nm	22,5	66	180	360	3	1
				28	86	240	474	4	
				35	80	220	500	5	
				26	80	178	340	7	
				27	80	190	380	8	
				25	70	170	430	10	
				33	88	260	500	9	2
				40	88	240	520	12	
				36	88	220	500	15	
				40	88	240	520	16	
				40	88	240	520	20	
				36	80	220	500	25	
				40	88	240	520	32	3
				36	80	220	500	40	
				27	80	190	380	64	
				40	88	220	520	60	
				40	88	240	520	80	
				40	88	240	520	100	
				36	88	220	500	120	3
				40	88	240	520	160	
36	80	220	500	200					
40	88	240	520	256					
36	80	220	500	320					
27	80	190	380	512					

Velocità in ingresso	Vitesses d'entrée			WPLE040	WPLE060	WPLE080	WPLE120	$i^{(1)}$	$p^{(2)}$
Velocità media in ingresso per $T_{2N}$ in S1 per temperatura max consentita <sup>(4)(5)</sup>	Vitesse d'entrée thermique moyenne à $T_{2N}$ et S1 <sup>(4)(5)</sup>	$n_{1N}$	$min^{-1}$	5000	4500 <sup>(6)</sup>	3500 <sup>(6)</sup>	2850 <sup>(6)</sup>	3	1
				5000	4500 <sup>(6)</sup>	3550 <sup>(6)</sup>	2950 <sup>(6)</sup>	4	
				5000	4500 <sup>(6)</sup>	3600 <sup>(6)</sup>	3050 <sup>(6)</sup>	5	
				5000	4500	4000 <sup>(6)</sup>	3500 <sup>(6)</sup>	7	
				5000	4500	4000 <sup>(6)</sup>	3500 <sup>(6)</sup>	8	
				5000	4500	4000	3500	10	
				5000	4500 <sup>(6)</sup>	3250 <sup>(6)</sup>	2950 <sup>(6)</sup>	9	2
				5000	4500 <sup>(6)</sup>	3850 <sup>(6)</sup>	3050 <sup>(6)</sup>	12	
				5000	4500	4000 <sup>(6)</sup>	3500 <sup>(6)</sup>	15	
				5000	4500	4000 <sup>(6)</sup>	3450 <sup>(6)</sup>	16	
				5000	4500	4000 <sup>(6)</sup>	3500 <sup>(6)</sup>	20	
				5000	4500	4000	3500 <sup>(6)</sup>	25	
				5000	4500	4000	3500	32	3
				5000	4500	4000	3500	40	
				5000	4500	4000	3500	64	
				5000	4500	4000	3500	60	
				5000	4500	4000	3500	80	
				5000	4500	4000	3500	100	
				5000	4500	4000	3500	120	3
				5000	4500	4000	3500	160	
5000	4500	4000	3500	200					
5000	4500	4000	3500	256					
5000	4500	4000	3500	320					
5000	4500	4000	3500	512					
Velocità max in ingresso <sup>(4)</sup>	Vitesse d'entrée mécanique maxi <sup>(4)</sup>	$n_{1Limit}$	$min^{-1}$	18000	13000	7000	6500		

<sup>(1)</sup> Rapporto di riduzione ( $i=n_1/n_2$ )

<sup>(2)</sup> Numero stadi riduttore

<sup>(3)</sup> Ammesso 1000 volte

<sup>(4)</sup> Dimensionamento ottimale della applicazione con NCP – [www.neugart.com](http://www.neugart.com)

<sup>(5)</sup> Per la definizione vedere pagina 142

<sup>(6)</sup> Velocità media termica all'ingresso al 50% T<sub>2N</sub> e S1 per temperatura max consentita

<sup>(1)</sup> Rappports ( $i=n_1/n_2$ )

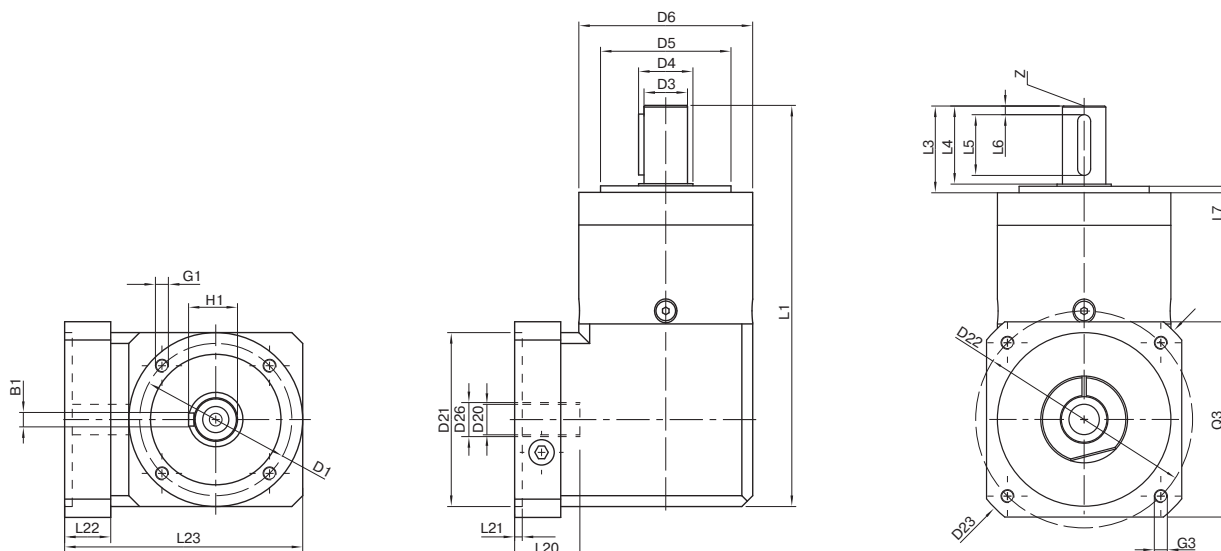
<sup>(2)</sup> Nombre d'étage

<sup>(3)</sup> Admis pour 1000 fois

<sup>(4)</sup> Configuration de vitesse spécifique à l'application avec NCP – [www.neugart.com](http://www.neugart.com)

<sup>(5)</sup> Voir page 143 pour la définition

<sup>(6)</sup> Vitesse d'entrée thermique moyenne à 50% T<sub>2N</sub> et S1



I dati corrispondono ad un WPLE080 / monostadio / Albero di uscita con chiavetta / 19 mm Calettatore / Accoppiamento motore – 2 componenti – flangia universale quadrata / B5 Tipo di flangia motore  
 La description correspond à un WPLE080 / à un étage / Arbre de sortie avec rainure de clavette / 19 mm Système de blocage / Adaptation moteur – 2 pièces – Bride carrée universelle / B5 Moteur à bride  
 Tutte le altre varianti sono disponibili nel Tec Data Finder sul sito [www.neugart.com](http://www.neugart.com) – Toutes les autres variantes sont disponibles dans Tec Data Finder à l'adresse [www.neugart.com](http://www.neugart.com)

Geometria <sup>(1)</sup>	Géométrie <sup>(1)</sup>			WPLE040	WPLE060	WPLE080	WPLE120	z <sup>(2)</sup>	Code
Diametro primitivo fori in uscita	Diamètre d'implantation des trous en sortie	D1		34	52	70	100		
Diametro albero in uscita	Diamètre de l'arbre de sortie	D3	h7	10	14	20	25		
Diametro di centraggio in uscita	Longueur de l'arbre de sortie	D4		12	17	25	35		
Diametro centraggio in uscita	Diamètre de centrage en sortie	D5	h7	26	40	60	80		
Diametro carcassa	Diamètre du carter	D6		40	60	80	115		
Filettatura x profondità	Trous de fixation x profondeur	G1	4x	M4x6	M5x8	M6x10	M10x16		
Lunghezza totale	Longueur hors tout	L1		110	147	184	249,5	1	
				123	159,5	201,5	277	2	
				135,5	172	219	304,5	3	
Lunghezza albero in uscita	Longueur de l'arbre en sortie	L3		26	35	40	55		
Profondità centraggio in uscita	Profondeur du centrage en sortie	L7		2	3	3	4		
Altezza totale min.	Hauteur hors tout min.	L23		62	86	110	146		
Diametro calettatore in ingresso	Diamètre d'implantation des trous en entrée	D26		Ulteriori informazioni sono riportate a pagina 131 Pour en savoir plus, rendez-vous à la page 131					
Diametro albero motore j6/k6	Diamètre de l'arbre moteur j6/k6	D20		Le dimensioni variano a seconda della flangia motore/riduttore. Le caratteristiche delle flange motore possono essere richiamate in modo mirato nel Tec Data Finder su <a href="http://www.neugart.com">www.neugart.com</a>  Les mesures varient avec la bride du moteur/du réducteur. Les géométries de la bride d'entrée sont disponibles pour chaque moteur dans Tec Data Finder à l'adresse <a href="http://www.neugart.com">www.neugart.com</a>					
Lunghezza max. ammissibile albero motore	Longueur maxi autorisée de l'arbre moteur	L20							
Lunghezza min. ammissibile albero motore	Longueur mini autorisée de l'arbre moteur								
Diametro centraggio in ingresso	Diamètre de centrage en entrée	D21							
Profondità centraggio in ingresso	Profondeur du centrage en entrée	L21							
Diametro primitivo fori fissaggio motore	Diamètre d'implantation des trous en entrée	D22							
Lunghezza flangia motore	Longueur de la bride du moteur	L22							
Dimensione diagonale in entrata	Dimension diagonale en entrée	D23							
Filettatura x profondità	Trous de fixation x profondeur	G3	4x						
Sezione trasversale flangia in ingresso	Section transversale de la bride en entrée	Q3	■						
Albero di uscita con chiavetta (DIN 6885-1)	Arbre de sortie avec rainure de clavette (DIN 6885-1)			A 3x3x18	A 5x5x25	A 6x6x28	A 8x7x40		A
Larghezza chiavetta (DIN 6885-1)	Largeur de la rainure de clavette (DIN 6885-1)	B1		3	5	6	8		
Altezza albero con chiavetta (DIN 6885-1)	Hauteur de l'arbre avec clavette (DIN 6885-1)	H1		11,2	16	22,5	28		
Lunghezza albero fino allo spallamento	Longueur de l'arbre à partir de l'épaulement	L4		23	30	36	50		
Lunghezza chiavetta	Longueur de la rainure de clavette	L5		18	25	28	40		
Distanza da estremità albero	Distance à partir de l'extrémité de l'arbre	L6		2,5	2,5	4	5		
Foro di centraggio (DIN 332, forma DR)	Perçage central (DIN 332, type DR)	Z		M3x9	M5x12,5	M6x16	M10x22		
Albero di uscita liscio	Arbre de sortie lisse								B
Lunghezza albero fino allo spallamento	Longueur de l'arbre à partir de l'épaulement	L4		23	30	36	50		

<sup>(1)</sup> Le dimensioni sono in mm  
<sup>(2)</sup> Numero stadi riduttore

<sup>(1)</sup> Les dimensions en mm  
<sup>(2)</sup> Nombre d'étage