

PSN

Yüksek rulman yükleri için iyileştirilmiş sessiz senkronizasyonu olan helisel dişli yüksek hassas redüktör

PSN tam bir gelişmişlik örneğidir: Yeni helisel dişlileri sessiz bir senkronizasyon sağlar. Bu hassas planet redüktör ile titreşimler en aza indirgenir; yüksek yataklama yüklerinde dahi işlediğiniz parçaların yüzey kaliteleri yükselir.

The helical precision planetary gearbox for low-noise operation and high bearing loads

Our **PSN** embodies pure progress: Its innovative helical teeth safeguard low-noise operations. This precision planetary gearbox minimizes vibrations, and therefore increases the quality of your workpiece surfaces even under the highest bearing loads.

Nominal çıkış torku
Nominal output torque **28 - 950 Nm**

Boşluk oranı
Torsional backlash **1 - 5 arcmin**

Döndürme (devrilme) momenti
Tilting moment **203 - 2887 Nm**

Koruma sınıfı
Protection class **IP65**

Gövde ölçüleri
Frame sizes

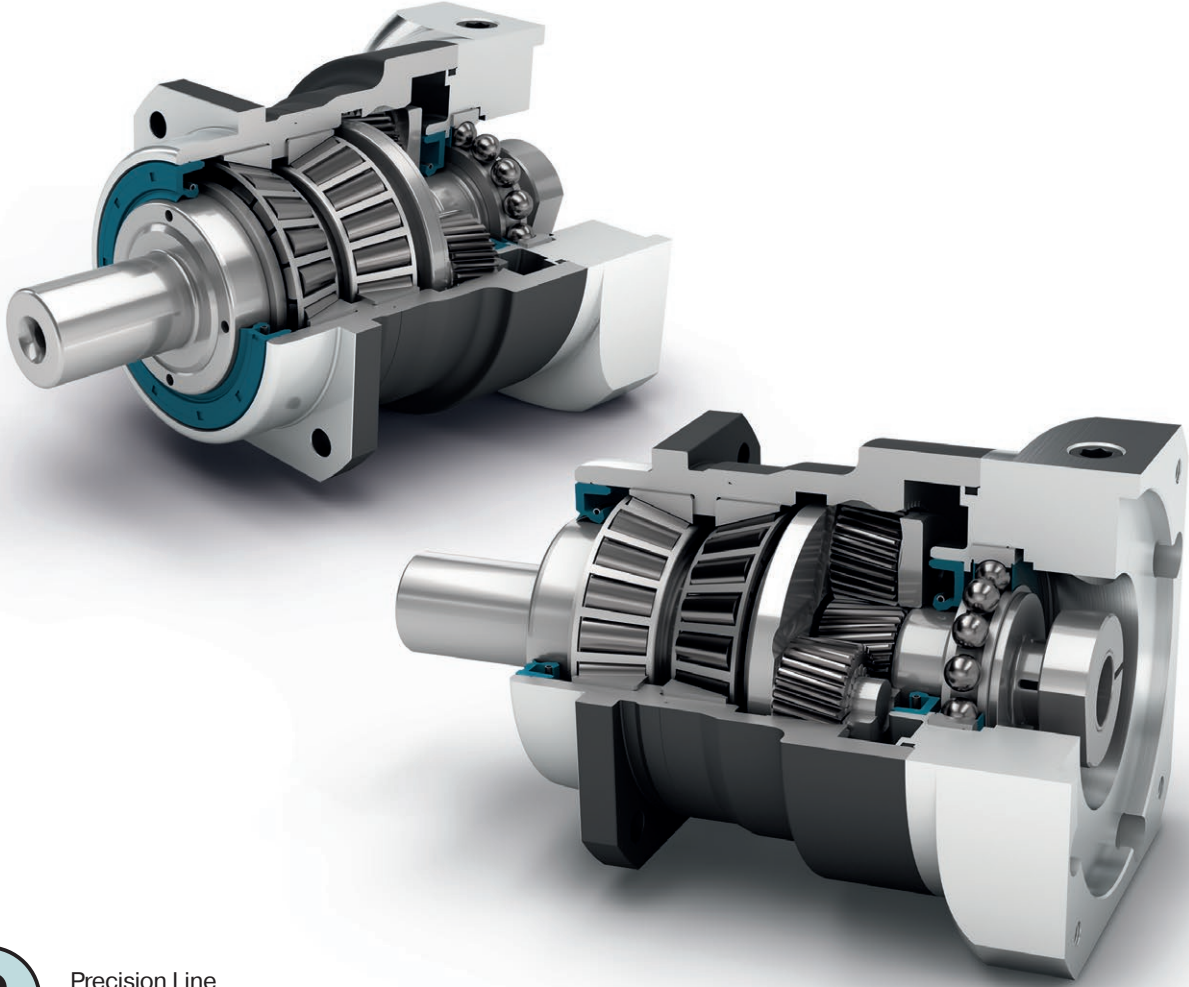
70

90

115

142

190



Precision Line
Precision Line



Koaksiyel redüktör
Coaxial gearbox



Helisel dişli
Helical gear



Öngerilimli konik makaralı rulman
Preloaded tapered roller bearings



Ekstra uzun merkezleme çapı
Extra long centering collar



Opsiyon: İndirgenmiş diş boşluğu
Option: Reduced backlash



Dönme yönü aynı
Equidirectional rotation



Kare çıkış flanşı
Square type output flange



Radyal mil keçesi
Rotary shaft seal



Aktarma kolunun kafesli modeli
Planet carrier in cage design



Opsiyon: Dişli çıkış mili (DIN 5480)
Option: Splined output shaft (DIN 5480)

Code	Redüktör karakteristiği	Gearbox characteristics			PSN070	PSN090	PSN115	PSN142	PSN190	p ⁽¹⁾
	Kullanım ömrü (L _{10h})	Service life (L _{10h})	t _L	h	20.000					
	T _{2N} x 0,88 için kullanım ömrü	Service life at T _{2N} x 0,88			30.000					
	Tam yükte verim ⁽²⁾	Efficiency at full load ⁽²⁾	η	%	98					1
					97					2
	Min. çalışma sıcaklığı	Min. operating temperature	T _{min}	°C	-25					
	Maks. çalışma sıcaklığı	Max. operating temperature	T _{max}		90					
	Koruma sınıfı	Protection class			IP65					
S	Standart yağlama	Standard lubrication			Yağ (Ekstra yağlama gerektirmez) / Oil (lifetime lubrication)					
F	Gıdaya uygun yağlama	Food grade lubrication			Yağ (Ekstra yağlama gerektirmez) / Oil (lifetime lubrication)					
L	Düşük sıcaklıklara uygun yağlama ⁽³⁾	Low temperature lubrication ⁽³⁾			Yağ (Ekstra yağlama gerektirmez) / Oil (lifetime lubrication)					
	Montaj şekli	Installation position			isteğe göre / Any					
S	Standart boşluk	Standard backlash	j _i	arcmin	< 3					1
					< 5					2
R	İndirgenmiş boşluk	Reduced backlash			< 2	< 1	< 1	< 1	< 1	
	Burulma dayanımı ⁽²⁾	Torsional stiffness ⁽²⁾	C _G	Nm / arcmin	3,6 - 4,8	9,2 - 13,0	22,0 - 34,5	62,0 - 88,0	181,0 - 246,0	1
					3,6 - 5,0	10,2 - 13,8	28,0 - 39,5	61,0 - 85,0	179,0 - 255,0	2
	Redüktör ağırlığı	Gearbox weight	m _G	kg	1,9	3,3	6,9	15,7	36	1
					2,7	4,3	8,4	17	39,7	2
S	Standart yüzey kaplama	Standard surface			Gövde: Çelik – Isıl-ışlem görmüş ve post-oksidasyon kaplamalı (siyah) Housing: Steel – heat-treated and post-oxidized (black)					
	Çalışma sessizliği ⁽⁴⁾	Running noise ⁽⁴⁾	Q _G	dB(A)	57	58	63	66	68	
	Motor bağlantı flanşı için maks. eğilme momenti ⁽⁵⁾	Max. bending moment based on the gearbox input flange ⁽⁵⁾	M _b	Nm	18	38	80	180	300	1
					18	18	38	80	180	2

Çıkış mili taşıma yükü	Output shaft loads			PSN070	PSN090	PSN115	PSN142	PSN190	p ⁽¹⁾
20.000 h için radyal kuvvet ⁽⁶⁾⁽⁷⁾	Radial force for 20,000 h ⁽⁶⁾⁽⁷⁾	F _{r20.000h}	N	3200	5500	6000	13000	20000	
20.000 h için eksenel kuvvet ⁽⁶⁾⁽⁷⁾	Axial force for 20,000 h ⁽⁶⁾⁽⁷⁾	F _{a20.000h}		4400	6400	8000	15000	19000	
30.000 h için radyal kuvvet ⁽⁶⁾⁽⁷⁾	Radial force for 30,000 h ⁽⁶⁾⁽⁷⁾	F _{r30.000h}		3200	4800	5400	11500	17500	
30.000 h için eksenel kuvvet ⁽⁶⁾⁽⁷⁾	Axial force for 30,000 h ⁽⁶⁾⁽⁷⁾	F _{a30.000h}		3900	5700	7000	13500	18500	
Maksimum radyal kuvvet ⁽⁷⁾⁽⁸⁾	Maximum radial force ⁽⁷⁾⁽⁸⁾	F _{r Stat}		3200	5500	6000	13000	20000	
Maksimum eksenel kuvvet ⁽⁷⁾⁽⁸⁾	Maximum axial force ⁽⁷⁾⁽⁸⁾	F _{a Stat}		4400	6400	8000	15000	19000	
20.000 h için döndürme (devirme) momenti ⁽⁶⁾⁽⁸⁾	Tilting moment for 20,000 h ⁽⁶⁾⁽⁸⁾	M _{K20.000h}	Nm	203	419	562	1566	2887	
30.000 h için döndürme (devirme) momenti ⁽⁶⁾⁽⁸⁾	Tilting moment for 30,000 h ⁽⁶⁾⁽⁸⁾	M _{K30.000h}		203	366	506	1385	2526	

Atalet momenti	Moment of inertia			PSN070	PSN090	PSN115	PSN142	PSN190	p ⁽¹⁾
Kütleli atalet momenti ⁽²⁾	Mass moment of inertia ⁽²⁾	J	kgcm ²	0,128	0,330	0,857	6,475	21,695	1
				0,272	0,811	2,484	13,112	53,182	
				0,123	0,124	0,321	0,840	6,360	2
				0,177	0,204	0,600	1,962	10,654	

(1) Kademe sayısı
(2) İletim oranına bağlı Tec Data Finder tarafından oluşturulmuş değerler – www.neugart.com
(3) T_{min} = -40°C. Optimum çalışma sıcaklığı max. 50°C
(4) Ses basınç seviyesi 1 m mesafeden, motor mili giriş tarafından ve redüktör yüksüzken ölçülmüştür. Ölçümlerde n₁=3000 dev/dk ; i=5 değerleri kabul edilmiştir
(5) Maks. motor ağırlığı* (kg) = 0.2 x M_b / Motor uzunluğu (m)
* motor ağırlığı simetrik olarak dağıtılmıştır
* yatay ve hareketsiz montaj edilmiştir
(6) Bu değerler çıkış mili devri n₂=100 dev/dk esas alınarak oluşturulmuştur
(7) Çıkış milinin sonunu kasteder
(8) Diğer değerler T_{2N}, Fr, Fa, çevrim ve yatak servis ömrü değişkenlik gösterebilir (bazen daha yüksektir). Uygulamaya göre konfigürasyon NCP ile oluşturulabilir – www.neugart.com

(1) Number of stages
(2) The ratio-dependent values can be retrieved in Tec Data Finder – www.neugart.com
(3) T_{min} = -40°C. Optimal operating temperature max. 50°C
(4) Sound pressure level from 1 m, measured on input running at n₁=3000 rpm no load; i=5
(5) Max. motor weight* in kg = 0.2 x M_b / motor length in m
* with symmetrically distributed motor weight
* with horizontal and stationary mounting
(6) These values are based on an output shaft speed of n₂=100 rpm
(7) Based on the end of the output shaft
(8) Other (sometimes higher) values following changes to T_{2N}, Fr, Fa, cycle, and service life of bearing. Application specific configuration with NCP – www.neugart.com

Çıkış torku	Output torques			PSN070	PSN090	PSN115	PSN142	PSN190	i ⁽¹⁾	p ⁽²⁾
Nominal çıkış torku ⁽³⁾⁽⁴⁾	Nominal output torque ⁽³⁾⁽⁴⁾	T _{2N}	Nm	29	54	135	380	845	3	1
				39	80	180	470	950	4	
				40	80	175	405	950	5	
				37	78	175	355	900	7	
				28	59	140	305	750	10	
				29	54	135	380	845	12	2
				29	54	135	380	845	15	
				39	80	180	450	950	16	
				39	80	180	450	950	20	
				40	80	175	405	950	25	
				40	80	175	405	950	35	
				39	80	180	470	950	40	
				40	80	175	405	950	50	
				37	78	175	355	900	70	
28	59	140	305	750	100					
Maks. çıkış torku ⁽⁴⁾⁽⁵⁾	Max. output torque ⁽⁴⁾⁽⁵⁾	T _{2max}	Nm	46	86	216	608	1352	3	1
				62	128	288	752	1520	4	
				64	128	280	648	1520	5	
				59	125	280	568	1440	7	
				45	94	224	488	1200	10	
				46	86	216	608	1352	12	2
				46	86	216	608	1352	15	
				62	128	288	720	1520	16	
				62	128	288	720	1520	20	
				64	128	280	648	1520	25	
				64	128	280	648	1520	35	
				62	128	288	752	1520	40	
				64	128	280	648	1520	50	
				59	125	280	568	1440	70	
45	94	224	488	1200	100					

⁽¹⁾ İletim oranı (i=n₁/n₂)

⁽²⁾ Kademe sayısı

⁽³⁾ Uygulamaya göre konfigürasyon NCP ile oluşturulabilir – www.neugart.com

⁽⁴⁾ Kama değerleri için (kod „A“) tekrarlayan yükler için

⁽⁵⁾ Çıkış mili devri 30.000 devir için onaylanmıştır; bkz. sayfa 142

⁽¹⁾ Ratios (i=n₁/n₂)

⁽²⁾ Number of stages

⁽³⁾ Application specific configuration with NCP – www.neugart.com

⁽⁴⁾ Values for feather key (code "A"): for repeated load

⁽⁵⁾ 30,000 rotations of the output shaft permitted; see page 143

Çıkış torku	Output torques			PSN070	PSN090	PSN115	PSN142	PSN190	$i^{(1)}$	$p^{(2)}$
Acil durdurma torku ⁽³⁾	Emergency stop torque ⁽³⁾	T_{2Stop}	Nm	90	210	490	1250	2400	3	1
				120	280	650	1650	3200	4	
				130	280	650	1650	3200	5	
				80	175	340	1300	3200	7	
				90	200	480	600	1700	10	
				135	220	500	1250	2400	12	2
				135	220	500	1250	2400	15	
				150	300	650	1650	3200	16	
				150	300	650	1650	3200	20	
				150	300	650	1650	3200	25	
				150	300	650	1650	3200	35	
				150	300	650	1650	3200	40	
				150	300	650	1650	3200	50	
				80	175	340	1300	3200	70	
				80	200	480	600	1700	100	

Redüktör giriş dönme hızı	Input speeds			PSN070	PSN090	PSN115	PSN142	PSN190	$i^{(1)}$	$p^{(2)}$
T_{2N} , S1 ve ortalama ısıda dönme hızı ⁽⁴⁾⁽⁵⁾	Average thermal input speed at T_{2N} and S1 ⁽⁴⁾⁽⁵⁾	n_{1N}	min ⁻¹	3000 ⁽⁶⁾	2700 ⁽⁶⁾	2000 ⁽⁶⁾	1000 ⁽⁶⁾	750 ⁽⁶⁾	3	1
				3700 ⁽⁶⁾	3050 ⁽⁶⁾	2250 ⁽⁶⁾	1250 ⁽⁶⁾	900 ⁽⁶⁾	4	
				4400 ⁽⁶⁾	3700 ⁽⁶⁾	2750 ⁽⁶⁾	1550 ⁽⁶⁾	1100 ⁽⁶⁾	5	
				4500	4000	3500 ⁽⁶⁾	2000 ⁽⁶⁾	1450 ⁽⁶⁾	7	
				4500	4000	3500	2500 ⁽⁶⁾	1900 ⁽⁶⁾	10	
				4500	4500	4000 ⁽⁶⁾	2400 ⁽⁶⁾	1550 ⁽⁶⁾	12	2
				4500	4500	4000	3000 ⁽⁶⁾	1900 ⁽⁶⁾	15	
				4500	4500	4000 ⁽⁶⁾	2600 ⁽⁶⁾	1650 ⁽⁶⁾	16	
				4500	4500	4000	3250 ⁽⁶⁾	2050 ⁽⁶⁾	20	
				4500	4500	4000	3500 ⁽⁶⁾	2200 ⁽⁶⁾	25	
				4500	4500	4000	3500	2800 ⁽⁶⁾	35	
				4500	4500	4000	3500	3000 ⁽⁶⁾	40	
				4500	4500	4000	3500	3000	50	
				4500	4500	4000	3500	3000	70	
				4500	4500	4000	3500	3000	100	
				Maks. mekanik dönme hızı ⁽⁴⁾	Max. mechanical input speed ⁽⁴⁾	n_{1Limit}	min ⁻¹	14000	10000	
14000	14000	10000	8500					6500		2

⁽¹⁾ İletim oranı ($i=n_1/n_2$)

⁽²⁾ Kademe sayısı

⁽³⁾ 1000 kullanım için onaylanmıştır

⁽⁴⁾ Uygulamaya özel hız konfigürasyonları NCP'den – www.neugart.com

⁽⁵⁾ Sayfa 142 daki tanımlamalara bakınız

⁽⁶⁾ 50% T_{2N} ve S1 'de Ortalama termal giriş hızı

⁽¹⁾ Ratios ($i=n_1/n_2$)

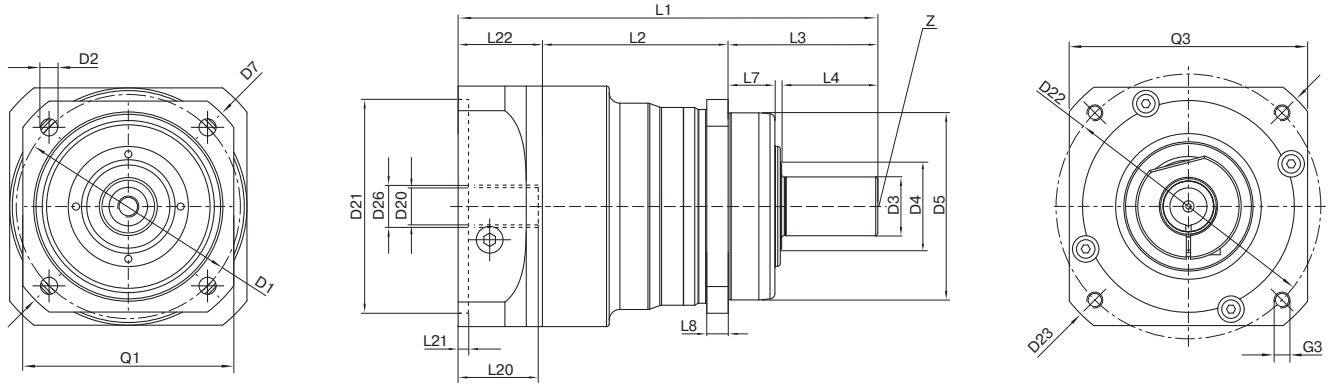
⁽²⁾ Number of stages

⁽³⁾ Permitted 1000 times

⁽⁴⁾ Application-specific speed configurations with NCP – www.neugart.com

⁽⁵⁾ See page 143 for the definition

⁽⁶⁾ Average thermal input speed at 50% T_{2N} and S1



PSN090 ile aynı özelliklerde / 1-kademeli / kamasız çıkış mili / 14 mm sıkma sistemi / motor tarafı – 2 parçalı – dairesel universal flanş yapısı / B5 motor flanş bağlantı tipi
 Drawing corresponds to a PSN090 / 1-stage / smooth output shaft / 14 mm clamping system / motor adaptation – 2-part – round universal flange / B5 flange type motor
 Diğer tüm çizimler www.neugart.com de Tec Data Finder altında mevcuttur – All other variants can be retrieved in the Tec Data Finder at www.neugart.com

Geometri ⁽¹⁾	Geometry ⁽¹⁾			PSN070	PSN090	PSN115	PSN142	PSN190	z ⁽²⁾	Code
Redüktör çıkış tarafı bağlantı eksen çapı	Pitch circle diameter output	D1		68 - 75	85	120	165	215		
Redüktör çıkış montaj delik çapı	Mounting bore output	D2	4x	5,5	6,5	9,0	11,0	13,5		
Redüktör çıkış mili çapı	Shaft diameter output	D3	k6	16	22	32	40	55		
Çıkış tarafı fatura çapı (mil dibi)	Shaft collar output	D4		21,5	31,5	41,5	57,5	76,5		
Çıkış tarafı redüktör merkezleme fatura çapı	Centering diameter output	D5	g7	60	70	90	130	160		
Redüktör çıkış diyagonal çapı	Diagonal dimension output	D7		92	100	140	185	240		
Giriş tarafı kare flanş ölçüsü	Flange cross section output	Q1	■	70	80	110	142	190		
Min. toplam uzunluk	Min. total length	L1		134	157	202,5	261,5	310,5	1	
				162,5	179	224,5	292,5	355,5	2	
Gövde uzunluğu	Housing length	L2		60,5	69,5	71	101,5	130,5	1	
				89	97,5	104,5	139	193,5	2	
Redüktör çıkış faturası derinliği	Centering depth output	L7		19	17,5	28	28	28		
Redüktör çıkış flanşı kalınlığı	Flange thickness output	L8		7	8	10	12	15		
Merkezleme deliği (DIN 332, tip DR)	Center hole (DIN 332, type DR)	Z		M5x12,5	M8x19	M12x28	M16x36	M20x42		
Bağlanabilir maks. motor mil çapı	Clamping system diameter input	D26		Daha fazla bilgi için sayfa 131 More information on page 131						
Motor mili çapı j6/k6	Motor shaft diameter j6/k6	D20		Bu ölçüler motor/redüktör flanşlarına göre değişir. Giriş tarafı flanş geometrisi her motor tipi için Tec Data Finder ile oluşturulabilir www.neugart.com The dimensions vary with the motor/gearbox flange. The input flange dimensions can be retrieved for each specific motor in Tec Data Finder at www.neugart.com						
Maks. bağlanabilir motor mili uzunluğu	Max. permis. motor shaft length	L20								
Min. bağlanabilir motor mili uzunluğu	Min. permis. motor shaft length									
Motor faturası çapı	Centering diameter input	D21								
Motor ön fatura yüksekliği	Centering depth input	L21								
Motor giriş tarafı bağlantı eksen çapı	Pitch circle diameter input	D22								
Motor flanş kalınlığı	Motor flange length	L22								
Motor flanş diyagonal çapı	Diagonal dimension input	D23								
Montaj bağlantı diş ölçüsü x derinlik	Mounting thread x depth	G3	4x							
Giriş tarafı kare flanş ölçüsü	Flange cross section input	Q3	■							
Kamalı çıkış mili (DIN 6885-1)	Output shaft with feather key (DIN 6885-1)			A 5x5x25	A 6x6x28	A 10x8x50	A 12x8x65	A 16x10x70		A
Kama genişliği (DIN 6885-1)	Feather key width (DIN 6885-1)	B1		5	6	10	12	16		
Kama dahil mil yüksekliği (DIN 6885-1)	Shaft height including feather key (DIN 6885-1)	H1		18	24,5	35	43	59		
Redüktör çıkış mili uzunluğu	Shaft length output	L3		48	56	88	110	112		
Faturaya kadar mil uzunluğu	Shaft length from shoulder	L4		28	36	58	80	82		
Kama uzunluğu	Feather key length	L5		25	28	50	65	70		
Mil ucundan kama başlangıç mesafesi	Distance from shaft end	L6		2	4	4	8	6		
Kamasız çıkış mili	Smooth output shaft									B
Redüktör çıkış mili uzunluğu	Shaft length output	L3		48	56	88	110	112		
Faturaya kadar mil uzunluğu	Shaft length from shoulder	L4		28	36	58	80	82		
Çoklu Kamalı mil çıkışı (DIN 5480)	Splined output shaft (DIN 5480)			W16x0,8 x18x6m	W22x1,25 x16x6m	W32x1,25x 24x6m	W40x2,0x 18x6m	W55x2,0x 26x6m		C
Diş boyu	Width of gearing	L _v		15	15	15	20	22		
Redüktör çıkış mili uzunluğu	Shaft length output	L3		46	46	56	70	71,5		
Faturaya kadar mil uzunluğu	Shaft length from shoulder	L4		26	26	26	40	41,5		

⁽¹⁾ Tüm ölçüler mm olarak
⁽²⁾ Kademe sayısı

⁽¹⁾ Dimensions in mm
⁽²⁾ Number of stages