

PSN

## Redutor helicoidais de precisão, com sincronismo silencioso para cargas elevadas

Nosso **PSN** é puro progresso: sua inovadora engrenagem helicoidal permite uma operação síncrona e silenciosa. Com este redutor planetário de precisão, as vibrações são reduzidas ao mínimo, o que aumenta a qualidade do acabamento da superfície na sua peça de trabalho, mesmo com carga de rolamento máxima.

## El reductor de precisión con dentado helicoidal y sincronización silenciosa que soporta grandes cargas en los rodamientos

Nuestro **PSN** es innovación en estado puro: su novedoso dentado helicoidal hace posible una sincronización silenciosa. Con este reductor planetario de precisión las vibraciones se reducen al mínimo, con lo cual se incrementa la calidad de la superficie de las piezas fabricadas, incluso cuando la carga soportada por los rodamientos es máxima.

Torque nominal de saída

Par de salida nominal **28 - 950 Nm**

Folga de torção máxima

Holgura **1 - 5 arcmin**

Momento de inclinação

Par de vuelco **203 - 2887 Nm**

Tipo de proteção

Grado de protección **IP65**

Tamanhos

Tamaños

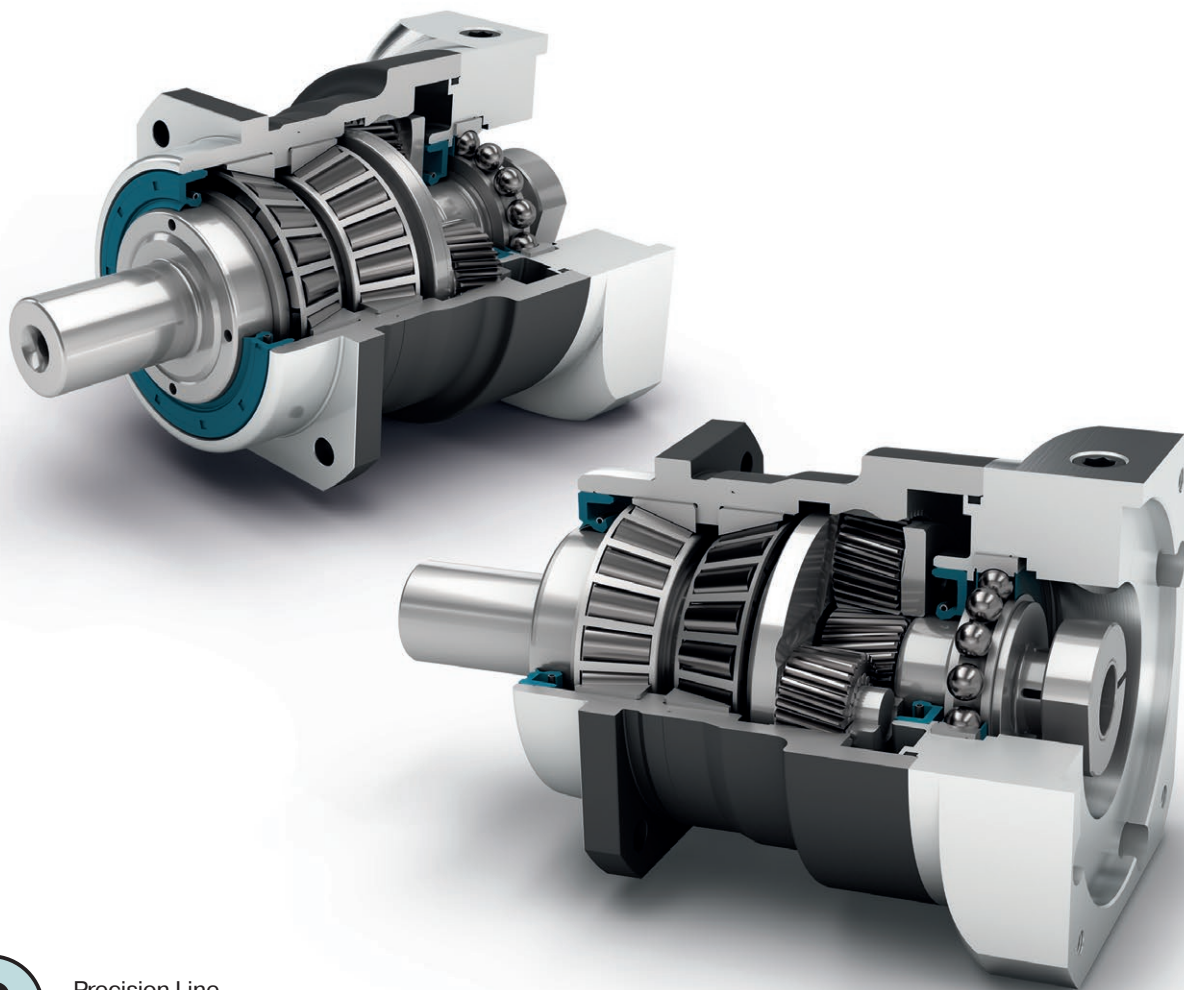
70

90

115

142

190



Precision Line  
Precision Line



Redutores coaxiais  
Reductor coaxial



Engrenagem helicoidal  
Dentado inclinado



Rolamentos de esferas pré-carregados  
Rodamiento de rodillos cónicos pretensado



Colar de centragem extralongo à saída  
Collar de centrado extra largo en la salida



Opção: Folga de torção reduzida  
Opción: Holgura interna reducida



Sentido de rotação em sentidos iguais  
Dirección de giro en el mismo sentido



Flange de saída quadrado  
Brida de salida cuadrada



Vedação radial do eixo  
Retén radial de eje



Porta-planetárias em design de gaiola  
Portasatélites en versión de jaula



Opção: Eixo de saída dentado (DIN 5480)  
Opción: eje de salida dentado (DIN 5480)

Code	Características do Redutor	Valores característicos del reductor			PSN070	PSN090	PSN115	PSN142	PSN190	p <sup>(1)</sup>			
	Vida útil (L <sub>10h</sub> )	Vida útil (L <sub>10h</sub> )	t <sub>L</sub>	h	20.000								
	Vida útil em T <sub>2N</sub> x 0,88	Vida útil con T <sub>2N</sub> x 0,88			30.000								
	Eficiência com carga máxima <sup>(2)</sup>	Eficiencia bajo plena carga <sup>(2)</sup>	η	%	98					1			
					97					2			
	Temperatura de operação mínima	Temperatura de servicio mín.	T <sub>min</sub>	°C	-25								
	Temperatura de operação máxima	Temperatura de servicio máx.	T <sub>max</sub>		90								
	Grau de proteção	Grado de protección	IP65										
S	Lubrificação padrão	Lubricación estándar	Óleo (lubrificação permanente) / Aceite (lubricación permanente)										
F	Lubrificação para área alimentícia	Lubricación para industria alimentaria	Óleo (lubrificação permanente) / Aceite (lubricación permanente)										
L	Lubrificação para temperatura baixa <sup>(3)</sup>	Lubricación para bajas temperaturas <sup>(3)</sup>	Óleo (lubrificação permanente) / Aceite (lubricación permanente)										
	Posição de instalação	Posición de montaje	qualquer / cualquiera										
S	Folga padrão	Holgura interna estándar	j <sub>i</sub>	arcmin	< 3					1			
					< 5					2			
R	Folga reduzida	holgura interna reducida	< 2					< 1	< 1	< 1	< 1	< 1	
	Rigidez de torção <sup>(2)</sup>	Rigidez a la torsión <sup>(2)</sup>	C <sub>G</sub>	Nm / arcmin	3,6 - 4,8	9,2 - 13,0	22,0 - 34,5	62,0 - 88,0	181,0 - 246,0	1			
					3,6 - 5,0	10,2 - 13,8	28,0 - 39,5	61,0 - 85,0	179,0 - 255,0	2			
	Peso do Redutor	Peso del reductor	m <sub>G</sub>	kg	1,9	3,3	6,9	15,7	36	1			
					2,7	4,3	8,4	17	39,7	2			
S	Superfície padrão	Superficie estándar	Carcaça: Aço carbono – tratado termicamente e pós-oxidado (preto) Carcasa: Acero – templada y anodizada (en negro)										
	Ruído de funcionamento <sup>(4)</sup>	Ruido de funcionamiento <sup>(4)</sup>	Q <sub>G</sub>	dB(A)	57	58	63		66	68			
	Momento de torção máx. em relação ao flange de acionamento do Redutor <sup>(5)</sup>	Par de flexión máximo referido a la brida de entrada del reductor <sup>(5)</sup>	M <sub>b</sub>		Nm	18	38	80	180	300	1		
				18		18	38	80	180	2			

Carga do eixo de saída	Carga sobre el eje de salida			PSN070	PSN090	PSN115	PSN142	PSN190	p <sup>(1)</sup>
Força radial para 20.000 h <sup>(6)(7)</sup>	Fuerza radial para 20.000 h <sup>(6)(7)</sup>	F <sub>r20.000h</sub>	N	3200	5500	6000	13000	20000	
Força axial para 20.000 h <sup>(6)(7)</sup>	Fuerza axial para 20.000 h <sup>(6)(7)</sup>	F <sub>a20.000h</sub>		4400	6400	8000	15000	19000	
Força radial para 30.000 h <sup>(6)(7)</sup>	Fuerza radial para 30.000 h <sup>(6)(7)</sup>	F <sub>r30.000h</sub>		3200	4800	5400	11500	17500	
Força axial para 30.000 h <sup>(6)(7)</sup>	Fuerza axial para 30.000 h <sup>(6)(7)</sup>	F <sub>a30.000h</sub>		3900	5700	7000	13500	18500	
Força radial máxima <sup>(7)(8)</sup>	Fuerza radial máxima <sup>(7)(8)</sup>	F <sub>r Stat</sub>		3200	5500	6000	13000	20000	
Força axial máxima <sup>(7)(8)</sup>	Fuerza axial máxima <sup>(7)(8)</sup>	F <sub>a Stat</sub>		4400	6400	8000	15000	19000	
Torque de inclinação para 20.000 h <sup>(6)(8)</sup>	Par de vuelco para 20.000 h <sup>(6)(8)</sup>	M <sub>K20.000h</sub>	Nm	203	419	562	1566	2887	
Torque de inclinação para 30.000 h <sup>(6)(8)</sup>	Par de vuelco para 30.000 h <sup>(6)(8)</sup>	M <sub>K30.000h</sub>		203	366	506	1385	2526	

Momento de inercia	Momento de inercia			PSN070	PSN090	PSN115	PSN142	PSN190	p <sup>(1)</sup>
Momento de inercia <sup>(2)</sup>	Momento de inercia <sup>(2)</sup>	J	kgcm <sup>2</sup>	0,128	0,330	0,857	6,475	21,695	1
				0,272	0,811	2,484	13,112	53,182	
				0,123	0,124	0,321	0,840	6,360	2
				0,177	0,204	0,600	1,962	10,654	

(1) Numero de estágios

(2) Os valores que dependem da transmissão podem ser consultados no Tec Data Finder em [www.neugart.com](http://www.neugart.com)

(3) T<sub>min</sub> = -40°C. Temperatura ideal de serviço máx. 50°C

(4) Nível de ruído acústico na distância de 1m; medido numa rotação de acionamento de n<sub>1</sub>=3000 min<sup>-1</sup> sem carga; i=5

(5) Peso máx. do motor\* em kg = 0.2 x M<sub>b</sub> / Comprimento do motor em m  
\* com distribuição simétrica do peso do motor  
\* com posição de montagem horizontal e estacionária

(6) As indicações referem-se à rotação do eixo de saída de n<sub>2</sub>=100 min<sup>-1</sup>

(7) Referente ao centro do eixo de saída

(8) Valores divergentes (parcialmente superiores) nas alterações de T<sub>2N</sub>, F<sub>r</sub>, F<sub>a</sub>, assim como, ciclo e vida útil do rolamento. Disposição específica de aplicação com NCP – [www.neugart.com](http://www.neugart.com)

(1) Número de etapas

(2) Los valores dependientes de la relación de transmisión se pueden consultar en el Tec Data Finder – [www.neugart.com](http://www.neugart.com)

(3) T<sub>min</sub> = -40°C. Temperatura de servicio óptima máx. 50°C

(4) Nivel de ruido a una distancia de 1 m; medido para una velocidad de entrada n<sub>1</sub>=3000 min<sup>-1</sup> sin carga; i=5

(5) Peso máx. del motor\* en kg = 0.2 x M<sub>b</sub> / Long. motor, en m  
\* para una distribución simétrica del peso del motor  
\* para una posición de montaje horizontal y estacionaria

(6) Estos valores están referidos a una velocidad del eje de salida n<sub>2</sub>=100 min<sup>-1</sup>

(7) Referido al centro del eje de salida

(8) Valores diferentes (algunos superiores) al modificar T<sub>2N</sub>, F<sub>r</sub>, F<sub>a</sub>, así como el ciclo y la vida útil del rodamiento. Dimensionado específico para cada aplicación con NCP – [www.neugart.com](http://www.neugart.com)

Torques de saída	Pares de saída			PSN070	PSN090	PSN115	PSN142	PSN190	i <sup>(1)</sup>	p <sup>(2)</sup>
Torque nominal de saída <sup>(3)(4)</sup>	Par de saída nominal <sup>(3)(4)</sup>	T <sub>2N</sub>	Nm	29	54	135	380	845	3	1
				39	80	180	470	950	4	
				40	80	175	405	950	5	
				37	78	175	355	900	7	
				28	59	140	305	750	10	
				29	54	135	380	845	12	2
				29	54	135	380	845	15	
				39	80	180	450	950	16	
				39	80	180	450	950	20	
				40	80	175	405	950	25	
				40	80	175	405	950	35	
				39	80	180	470	950	40	
				40	80	175	405	950	50	
				37	78	175	355	900	70	
28	59	140	305	750	100					
Torque de saída máx. <sup>(4)(5)</sup>	Par de saída máx. <sup>(4)(5)</sup>	T <sub>2max</sub>	Nm	46	86	216	608	1352	3	1
				62	128	288	752	1520	4	
				64	128	280	648	1520	5	
				59	125	280	568	1440	7	
				45	94	224	488	1200	10	
				46	86	216	608	1352	12	2
				46	86	216	608	1352	15	
				62	128	288	720	1520	16	
				62	128	288	720	1520	20	
				64	128	280	648	1520	25	
				64	128	280	648	1520	35	
				62	128	288	752	1520	40	
				64	128	280	648	1520	50	
				59	125	280	568	1440	70	
45	94	224	488	1200	100					

<sup>(1)</sup> Redução (i=n<sub>1</sub>/n<sub>2</sub>)

<sup>(2)</sup> Numero de estágios

<sup>(3)</sup> Disposição específica de aplicação com NCP – www.neugart.com

<sup>(4)</sup> Valores para chaveta (código "A"): para carga limiar

<sup>(5)</sup> Permitido para 30.000 rotações do eixo de saída; consulte a página 142

<sup>(1)</sup> Relaciones de transmisión (i=n<sub>1</sub>/n<sub>2</sub>)

<sup>(2)</sup> Número de etapas

<sup>(3)</sup> Dimensionado específico para cada aplicación con NCP – www.neugart.com

<sup>(4)</sup> Valores para chaveta (código "A"): para carga fluctuante

<sup>(5)</sup> Valido para 30.000 revoluciones del eje de salida; ver página 143

Torques de saída	Pares de saída			PSN070	PSN090	PSN115	PSN142	PSN190	$i^{(1)}$	$p^{(2)}$			
Torque de parada de emergência <sup>(3)</sup>	Par de saída en emergencia <sup>(3)</sup>	$T_{2Stop}$	Nm	90	210	490	1250	2400	3	1			
				120	280	650	1650	3200	4				
				130	280	650	1650	3200	5				
				80	175	340	1300	3200	7				
				90	200	480	600	1700	10				
				135	220	500	1250	2400	12				
							135	220	500	1250	2400	15	2
							150	300	650	1650	3200	16	
							150	300	650	1650	3200	20	
							150	300	650	1650	3200	25	
							150	300	650	1650	3200	35	
							150	300	650	1650	3200	40	
							150	300	650	1650	3200	50	
							80	175	340	1300	3200	70	
							80	200	480	600	1700	100	

Rotações de acionamento	Velocidades de entrada			PSN070	PSN090	PSN115	PSN142	PSN190	$i^{(1)}$	$p^{(2)}$									
Rotação de acionamento térmico média em $T_{2N}$ e S1 <sup>(4)(5)</sup>	Velocidad térmica media con $T_{2N}$ y S1 <sup>(4)(5)</sup>	$n_{1N}$	$\text{min}^{-1}$	3000 <sup>(6)</sup>	2700 <sup>(6)</sup>	2000 <sup>(6)</sup>	1000 <sup>(6)</sup>	750 <sup>(6)</sup>	3	1									
				3700 <sup>(6)</sup>	3050 <sup>(6)</sup>	2250 <sup>(6)</sup>	1250 <sup>(6)</sup>	900 <sup>(6)</sup>	4										
				4400 <sup>(6)</sup>	3700 <sup>(6)</sup>	2750 <sup>(6)</sup>	1550 <sup>(6)</sup>	1100 <sup>(6)</sup>	5										
				4500	4000	3500 <sup>(6)</sup>	2000 <sup>(6)</sup>	1450 <sup>(6)</sup>	7										
				4500	4000	3500	2500 <sup>(6)</sup>	1900 <sup>(6)</sup>	10										
				4500	4500	4000 <sup>(6)</sup>	2400 <sup>(6)</sup>	1550 <sup>(6)</sup>	12										
								4500	4500	4000	3000 <sup>(6)</sup>	1900 <sup>(6)</sup>	15	2					
								4500	4500	4000 <sup>(6)</sup>	2600 <sup>(6)</sup>	1650 <sup>(6)</sup>	16						
								4500	4500	4000	3250 <sup>(6)</sup>	2050 <sup>(6)</sup>	20						
								4500	4500	4000	3500 <sup>(6)</sup>	2200 <sup>(6)</sup>	25						
								4500	4500	4000	3500	2800 <sup>(6)</sup>	35						
								4500	4500	4000	3500	3000 <sup>(6)</sup>	40						
								4500	4500	4000	3500	3000	50						
								4500	4500	4000	3500	3000	70						
								4500	4500	4000	3500	3000	100						
								Rotação máxima de acionamento <sup>(4)</sup>	Velocidad mecánica máx. de entrada <sup>(4)</sup>	$n_{1Limit}$	$\text{min}^{-1}$	14000	10000		8500	6500	6000		1
												14000	14000		10000	8500	6500		2

<sup>(1)</sup> Redução ( $i=n_1/n_2$ )

<sup>(2)</sup> Numero de estágios

<sup>(3)</sup> 1000 vezes permitido

<sup>(4)</sup> Disposição específica de aplicação das rotações com NCP – [www.neugart.com](http://www.neugart.com)

<sup>(5)</sup> Definição consulte a página 142

<sup>(6)</sup> Rotação de acionamento térmico média em 50%  $T_{2N}$  e S1

<sup>(1)</sup> Relaciones de transmisión ( $i=n_1/n_2$ )

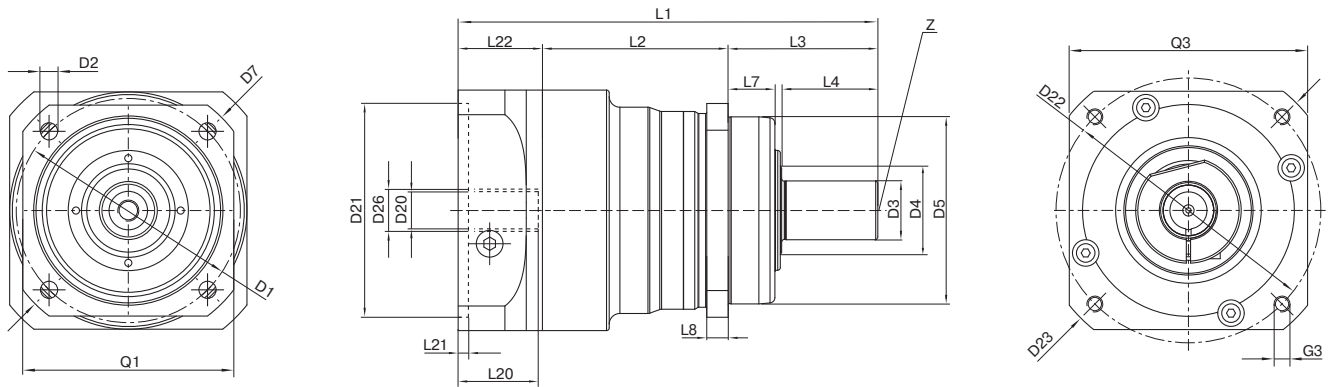
<sup>(2)</sup> Número de etapas

<sup>(3)</sup> Valido 1000 veces

<sup>(4)</sup> Dimensionado de velocidades específicas para cada aplicación con NCP – [www.neugart.com](http://www.neugart.com)

<sup>(5)</sup> Definiciones ver página 143

<sup>(6)</sup> Velocidad térmica media de entrada con 50%  $T_{2N}$  y S1



Representação corresponde a um PSN090 / de 1 estágio / Eixo de saída liso / 14 mm Acoplamento / Flange de adaptação – Duas partes – Pré flange redondo / B5 Tipo de flange do motor  
 La representación corresponde a un PSN090 / de una etapa / Eje de salida liso / 14 mm Sistema de amarre / Ajuste del motor – 2 piezas – brida universal redonda / B5 Tipo de brida motor  
 Todas as outras variantes podem ser consultadas no Tec Data Finder em [www.neugart.com](http://www.neugart.com) – Todas las demás variantes se pueden descargar del Tec Data Finder bajo [www.neugart.com](http://www.neugart.com)

Desenho <sup>(1)</sup>	Geometria <sup>(1)</sup>			PSN070	PSN090	PSN115	PSN142	PSN190	z <sup>(2)</sup>	Code
Diâmetro da furação de fixação	Diâmetro de amarres de saída	D1		68 - 75	85	120	165	215		
Furo de montagem saída	Agujero de montaje de salida	D2	4x	5,5	6,5	9,0	11,0	13,5		
Diâmetro do eixo saída	Diámetro del eje de salida	D3	k6	16	22	32	40	55		
Base do eixo de saída	Raiz del eje de salida	D4		21,5	31,5	41,5	57,5	76,5		
Diâmetro de centragem de saída	Diámetro de centraje de salida	D5	g7	60	70	90	130	160		
Dimensão diagonal saída	Dimension diagonal de salida	D7		92	100	140	185	240		
Comprimento do flange de saída	Sección de la brida de salida	Q1	■	70	80	110	142	190		
Comprimento total mín.	Longitud total mín.	L1		134	157	202,5	261,5	310,5	1	
				162,5	179	224,5	292,5	355,5	2	
Comprimento da carcaça	Longitud carcasa	L2		60,5	69,5	71	101,5	130,5	1	
				89	97,5	104,5	139	193,5	2	
Profundidade de centragem saída	Profundidad del centraje de salida	L7		19	17,5	28	28	28		
Espessura do flange saída	Grosor de la brida de salida	L8		7	8	10	12	15		
Furo de centragem (DIN 332, Forma DR)	Punto de centrado (DIN 332, forma DR)	Z		M5x12,5	M8x19	M12x28	M16x36	M20x42		
Diâmetro do eixo de entrada	Diámetro del sistema de amarre de entrada	D26		Mais informações na página 131 Más información en la página 131						
Diâmetro do eixo do motor j6/k6	Diámetro del eje motor j6/k6	D20		As dimensões variam de acordo com o flange do motor/reductor. As dimensões do flange de acionamento específicas do motor podem ser consultadas no Tec Data Finder para cada motor em específico em <a href="http://www.neugart.com">www.neugart.com</a> Las medidas varían en función de la brida del motor/reductor. Las geometrías de brida de entrada específicas de cada motor se pueden consultar de forma específica para cada motor en el Tec Data Finder bajo <a href="http://www.neugart.com">www.neugart.com</a>						
Comprimento máximo permitido para o eixo do motor	Longitud máx. admitida del eje motor	L20								
Comprimento mínimo permitido para o eixo do motor	Longitud mín admitida del eje motor									
Diâmetro de centragem de entrada	Diámetro del centraje de entrada	D21								
Comprimento da centragem de entrada	Profundidad del centraje de entrada	L21								
Diâmetro do furo circular acionamento	Diámetro de los amarres de entrada	D22								
Comprimento do flange do motor	Longitud brida motor	L22								
Dimensão diagonal acionamento	Desplazamiento del eje	D23								
Rosca x Profundidade de montagem	Rosca de montaje x profundidad	G3	4x							
Quadrado do flange	Sección de la brida de entrada	Q3	■							
Eixo de saída com chaveta (DIN 6885-1)	Eje de salida con chavetero (DIN 6885-1)			A 5x5x25	A 6x6x28	A 10x8x50	A 12x8x65	A 16x10x70		
Chaveta (DIN 6885-1)	Anchura de chaveta (DIN 6885-1)	B1		5	6	10	12	16	<b>A</b>	
Altura do eixo incluindo a chaveta (DIN 6885-1)	Altura del eje con chaveta (DIN 6885-1)	H1		18	24,5	35	43	59		
Comprimento do eixo saída	Longitud del eje de salida	L3		48	56	88	110	112		
Comprimento do eixo até o corpo	Longitud del eje desde centraje	L4		28	36	58	80	82		
Comprimento da chaveta	Longitud de la chaveta	L5		25	28	50	65	70		
Distância do fim do eixo	Distancia desde el extremo del eje	L6		2	4	4	8	6		
Eixo de saída liso	Eje de salida liso									
Comprimento do eixo saída	Longitud del eje de salida	L3		48	56	88	110	112	<b>B</b>	
				28	36	58	80	82		
Comprimento do eixo até o corpo	Longitud del eje desde centraje	L4		28	36	58	80	82	<b>B</b>	
				28	36	58	80	82		
Eixo de saída dentado (DIN 5480)	Eje de salida estriado (DIN 5480)			W16x0,8 x18x6m	W22x1,25 x16x6m	W32x1,25x 24x6m	W40x2,0x 18x6m	W55x2,0x 26x6m		
Largura de engrenagem	Longitud ranurada o acanalada	L <sub>v</sub>		15	15	15	20	22	<b>C</b>	
Comprimento do eixo saída	Longitud del eje de salida	L3		46	46	56	70	71,5		
Comprimento do eixo até o corpo	Longitud del eje desde centraje	L4		26	26	26	40	41,5		

<sup>(1)</sup> As medidas em mm  
<sup>(2)</sup> Numero de estágios

<sup>(1)</sup> Las medidas em mm  
<sup>(2)</sup> Número de etapas