

PSBN

Sessiz çalışma için helisel dişli yüksek performanslı ve hassas redüktör.

PSBN, hassas planet redüktörün ve verimli çalışan rulman teknolojisinin ideal bir kombinasyonudur. Yüksek devir sayısında maksimum performansa ulaşabilmek için özel olarak tasarlanmıştır. Helisel dişlisi sayesinde son derece homojen bir şekilde ve olağanüstü bir sessizlikle çalışır.

The high-performance precision planetary gearbox with helical gearing for a particularly quiet drive

Our **PSBN** is the ideal combination of precision planetary gearbox and efficient bearing technology. It has been developed specifically for delivering the maximum performance at high speeds. Its helical teeth provide homogeneous synchronism and quiet running noise.

Nominal çıkış torku
Nominal output torque **28 - 470 Nm**

Boşluk oranı
Torsional backlash **1 - 5 arcmin**

Döndürme (devrilme) momenti
Tilting moment **68 - 794 Nm**

Koruma sınıfı
Protection class **IP65**

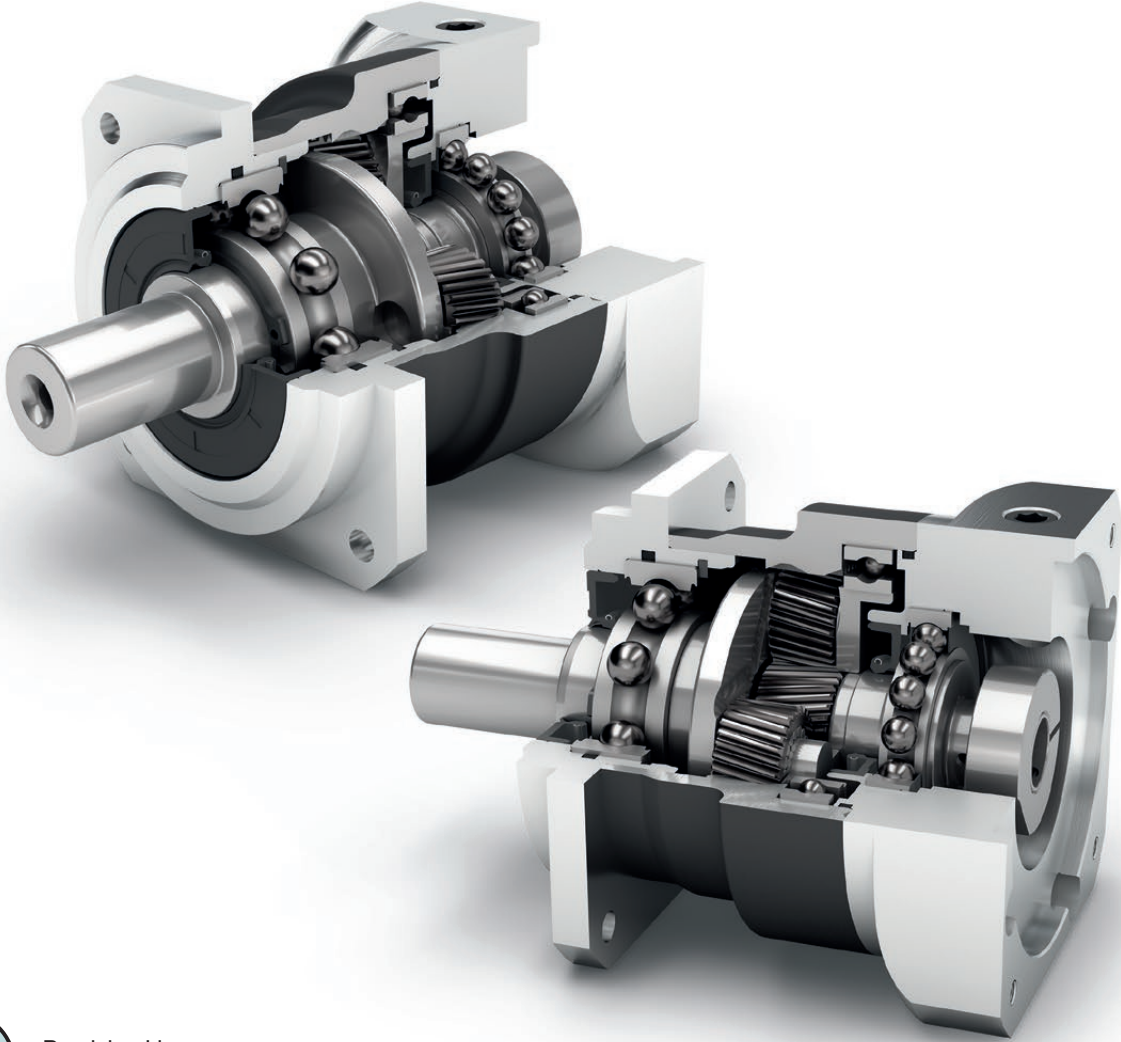
Gövde ölçüleri
Frame sizes

70

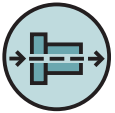
90

115

142



Precision Line
Precision Line



Koaksiyel redüktör
Coaxial gearbox



Helisel dişli
Helical gear



Sürtünmesi düşük sabit bilyeli rulman
Low-friction deep groove ball bearings



Aktarma kolunun kafesli modeli
Planet carrier in cage design



Dönme yönü aynı
Equidirectional rotation



Kare çıkış flanşı
Square type output flange



Radyal mil keçesi
Rotary shaft seal



Opsiyon: İndirgenmiş diş boşluğu
Option: Reduced backlash

Code	Redüktör karakteristiği	Gearbox characteristics			PSBN070	PSBN090	PSBN115	PSBN142	p ⁽¹⁾
	Kullanım ömrü (L _{10h})	Service life (L _{10h})	t _L	h	20.000				
	T _{2N} x 0,88 için kullanım ömrü	Service life at T _{2N} x 0,88			30.000				
	Tam yükte verim ⁽²⁾	Efficiency at full load ⁽²⁾	η	%	98				1
					96				2
	Min. çalışma sıcaklığı	Min. operating temperature	T _{min}	°C	-25				
	Maks. çalışma sıcaklığı	Max. operating temperature	T _{max}		90				
	Koruma sınıfı	Protection class			IP65				
S	Standart yağlama	Standard lubrication			Yağ (Ekstra yağlama gerektirmez) / Oil (lifetime lubrication)				
F	Gıdaya uygun yağlama	Food grade lubrication			Yağ (Ekstra yağlama gerektirmez) / Oil (lifetime lubrication)				
L	Düşük sıcaklıklara uygun yağlama ⁽³⁾	Low temperature lubrication ⁽³⁾			Yağ (Ekstra yağlama gerektirmez) / Oil (lifetime lubrication)				
	Montaj şekli	Installation position			isteğe göre / Any				
S	Standart boşluk	Standard backlash	j _i	arcmin	< 3				1
					< 5				2
R	İndirgenmiş boşluk	Reduced backlash			< 2	< 1	< 1	< 1	
	Burulma dayanımı ⁽²⁾	Torsional stiffness ⁽²⁾	C _G	Nm / arcmin	4,1 - 5,4	9,3 - 12,8	22,5 - 32,5	59,5 - 76,0	1
					4,1 - 5,7	10,2 - 13,4	25,5 - 35,0	57,5 - 71,0	2
	Redüktör ağırlığı	Gearbox weight	m _G	kg	1,4	2,7	5,6	13	1
					2,2	3,7	7,1	14,3	2
S	Standart yüzey kaplama	Standard surface			Gövde: Çelik – Isıl-ışlem görmüş ve post-oksidasyon kaplamalı (siyah) Housing: Steel – heat-treated and post-oxidized (black)				
	Çalışma sessizliği ⁽⁴⁾	Running noise ⁽⁴⁾	Q _G	dB(A)	57	58	63	66	
	Motor bağlantı flanşı için maks. eğilme momenti ⁽⁵⁾	Max. bending moment based on the gearbox input flange ⁽⁵⁾	M _b		Nm	18	38	80	180
					18	18	38	80	2

Çıkış mili taşıma yükü	Output shaft loads			PSBN070	PSBN090	PSBN115	PSBN142	p ⁽¹⁾
20.000 h için radyal kuvvet ⁽⁶⁾⁽⁷⁾	Radial force for 20,000 h ⁽⁶⁾⁽⁷⁾	F _{r20.000h}	N	1000	1900	2300	4200 - 5800 ⁽²⁾	
20.000 h için eksenel kuvvet ⁽⁶⁾⁽⁷⁾	Axial force for 20,000 h ⁽⁶⁾⁽⁷⁾	F _{a20.000h}		1500	3000	4400	9400	
30.000 h için radyal kuvvet ⁽⁶⁾⁽⁷⁾	Radial force for 30,000 h ⁽⁶⁾⁽⁷⁾	F _{r30.000h}		850	1700	2000	3700 - 5100 ⁽²⁾	
30.000 h için eksenel kuvvet ⁽⁶⁾⁽⁷⁾	Axial force for 30,000 h ⁽⁶⁾⁽⁷⁾	F _{a30.000h}		1300	2500	3700	7700	
Maksimum radyal kuvvet ⁽⁷⁾⁽⁸⁾	Maximum radial force ⁽⁷⁾⁽⁸⁾	F _{rStat}		1600	3100	4500	9500	
Maksimum eksenel kuvvet ⁽⁷⁾⁽⁸⁾	Maximum axial force ⁽⁷⁾⁽⁸⁾	F _{aStat}		1500	2800	4500	9600	
20.000 h için döndürme (devirme) momenti ⁽⁶⁾⁽⁸⁾	Tilting moment for 20,000 h ⁽⁶⁾⁽⁸⁾	M _{K20.000h}	Nm	68	154	226	565 - 794 ⁽²⁾	
30.000 h için döndürme (devirme) momenti ⁽⁶⁾⁽⁸⁾	Tilting moment for 30,000 h ⁽⁶⁾⁽⁸⁾	M _{K30.000h}		58	138	197	495 - 697 ⁽²⁾	

Atalet momenti	Moment of inertia			PSBN070	PSBN090	PSBN115	PSBN142	p ⁽¹⁾
Kütleli atalet momenti ⁽²⁾	Mass moment of inertia ⁽²⁾	J	kgcm ²	0,127 - 0,260	0,327 - 0,785	0,874 - 2,650	6,539 - 14,440	1
				0,123 - 0,175	0,124 - 0,200	0,321 - 0,600	0,841 - 2,003	2

(1) Kademe sayısı

(2) İletim oranına bağlı Tec Data Finder tarafından oluşturulmuş değerler – www.neugart.com

(3) T_{min} = -40°C. Optimum çalışma sıcaklığı max. 50°C

(4) Ses basınç seviyesi 1 m mesafeden, motor mili giriş tarafından ve redüktör yüksüzken ölçülmüştür. Ölçümlerde n₁=3000 dev/dk ; i=5 değerleri kabul edilmiştir

(5) Maks. motor ağırlığı* (kg) = 0.2 x M_b / Motor uzunluğu (m)

* motor ağırlığı simetrik olarak dağıtılmıştır

* yatay ve hareketsiz montaj edilmiştir

(6) Bu değerler çıkış mili devri n₂=100 dev/dk esas alınarak oluşturulmuştur

(7) Çıkış mili esas alınarak oluşturulmuştur

(8) Diğer değerler T_{2N}, Fr, Fa, çevrim ve yatak servis ömrü değişkenlik gösterebilir (bazen daha yüksektir). Uygulamaya göre konfigürasyon NCP ile oluşturulabilir – www.neugart.com

(1) Number of stages

(2) The ratio-dependent values can be retrieved in Tec Data Finder – www.neugart.com

(3) T_{min} = -40°C. Optimal operating temperature max. 50°C

(4) Sound pressure level from 1 m, measured on input running at n₁=3000 rpm no load; i=5

(5) Max. motor weight* in kg = 0.2 x M_b / motor length in m

* with symmetrically distributed motor weight

* with horizontal and stationary mounting

(6) These values are based on an output shaft speed of n₂=100 rpm

(7) Based on center of output shaft

(8) Other (sometimes higher) values following changes to T_{2N}, Fr, Fa, cycle, and service life of bearing. Application specific configuration with NCP – www.neugart.com

Çıkış torku	Output torques			PSBN070	PSBN090	PSBN115	PSBN142	i ⁽¹⁾	p ⁽²⁾		
Nominal çıkış torku ⁽³⁾⁽⁴⁾	Nominal output torque ⁽³⁾⁽⁴⁾	T _{2N}	Nm	29	54	135	380	3	1		
				39	80	180	470	4			
				40	80	175	405	5			
				37	78	175	355	7			
				39	75	155	350	8			
				28	59	140	305	10			
				29	54	135	380	12			
				29	54	135	380	15			
		Maks. çıkış torku ⁽⁴⁾⁽⁵⁾	Max. output torque ⁽⁴⁾⁽⁵⁾	T _{2max}	Nm	39	80	180	450	16	2
						39	80	180	450	20	
						40	80	175	405	25	
						40	80	175	405	35	
						39	80	180	470	40	
						40	80	175	405	50	
						37	78	175	355	70	
						28	59	140	305	100	
				46	86	216	608	3	1		
				62	128	288	752	4			
				64	128	280	648	5			
				59	125	280	568	7			
				62	120	248	560	8			
				45	94	224	488	10			
				46	86	216	608	12			
				46	86	216	608	15			
						62	128	288	720	16	2
						62	128	288	720	20	
						64	128	280	648	25	
						64	128	280	648	35	
						62	128	288	752	40	
						64	128	280	648	50	
						59	125	280	568	70	
						45	94	224	488	100	

PSBN

⁽¹⁾ İletim oranı (i=n₁/n₂)

⁽²⁾ Kademe sayısı

⁽³⁾ Uygulamaya göre konfigürasyon NCP ile oluşturulabilir – www.neugart.com

⁽⁴⁾ Kama değerleri için (kod „A“) tekrarlayan yükler için

⁽⁵⁾ Çıkış mili devri 30.000 devir için onaylanmıştır; bkz. sayfa 142

⁽¹⁾ Ratios (i=n₁/n₂)

⁽²⁾ Number of stages

⁽³⁾ Application specific configuration with NCP – www.neugart.com

⁽⁴⁾ Values for feather key (code "A"): for repeated load

⁽⁵⁾ 30,000 rotations of the output shaft permitted; see page 143

Çıkış torku	Output torques			PSBN070	PSBN090	PSBN115	PSBN142	$i^{(1)}$	$p^{(2)}$
Acil durdurma torku ⁽³⁾	Emergency stop torque ⁽³⁾	T_{2Stop}	Nm	90	210	490	1250	3	1
				120	280	650	1650	4	
				130	280	650	1650	5	
				80	175	340	1300	7	
				90	200	380	1100	8	
				90	200	480	600	10	
				135	220	500	1250	12	2
				135	220	500	1250	15	
				150	300	650	1650	16	
				150	300	650	1650	20	
				150	300	650	1650	25	
				150	300	650	1650	35	
				150	300	650	1650	40	
				150	300	650	1650	50	
				80	175	340	1300	70	
				80	200	480	600	100	

Redüktör giriş dönme hızı	Input speeds			PSBN070	PSBN090	PSBN115	PSBN142	$i^{(1)}$	$p^{(2)}$
T_{2N} , S1 ve ortalama ısıda dönme hızı ⁽⁴⁾⁽⁵⁾	Average thermal input speed at T_{2N} and S1 ⁽⁴⁾⁽⁵⁾	n_{1N}	min^{-1}	3800 ⁽⁶⁾	3400 ⁽⁶⁾	2900 ⁽⁶⁾	1600 ⁽⁶⁾	3	1
				4400 ⁽⁶⁾	3700 ⁽⁶⁾	3000 ⁽⁶⁾	1950 ⁽⁶⁾	4	
				4600 ⁽⁶⁾	3900 ⁽⁶⁾	3500 ⁽⁶⁾	2350 ⁽⁶⁾	5	
				5000	4500	4000 ⁽⁶⁾	3150 ⁽⁶⁾	7	
				5000	4500	4000	3450 ⁽⁶⁾	8	
				5000	4500	4000	3500	10	
				5000	5000	4500	3150 ⁽⁶⁾	12	2
				5000	5000	4500	3950 ⁽⁶⁾	15	
				5000	5000	4500	3400 ⁽⁶⁾	16	
				5000	5000	4500	4000 ⁽⁶⁾	20	
				5000	5000	4500	4000	25	
				5000	5000	4500	4000	35	
				5000	5000	4500	4000	40	
				5000	5000	4500	4000	50	
				5000	5000	4500	4000	70	
				5000	5000	4500	4000	100	
Maks. mekanik dönme hızı ⁽⁴⁾	Max. mechanical input speed ⁽⁴⁾	n_{1Limit}	min^{-1}	14000	10000	8500	6500		1
				14000	14000	10000	8500		2

⁽¹⁾ İletim oranı ($i=n_1/n_2$)

⁽²⁾ Kademe sayısı

⁽³⁾ 1000 kullanım için onaylanmıştır

⁽⁴⁾ Uygulamaya özel hız konfigürasyonları NCP'den – www.neugart.com

⁽⁵⁾ Sayfa 142 daki tanımlamalara bakınız

⁽⁶⁾ 50% T_{2N} ve S1 'de Ortalama termal giriş hızı

⁽¹⁾ Ratios ($i=n_1/n_2$)

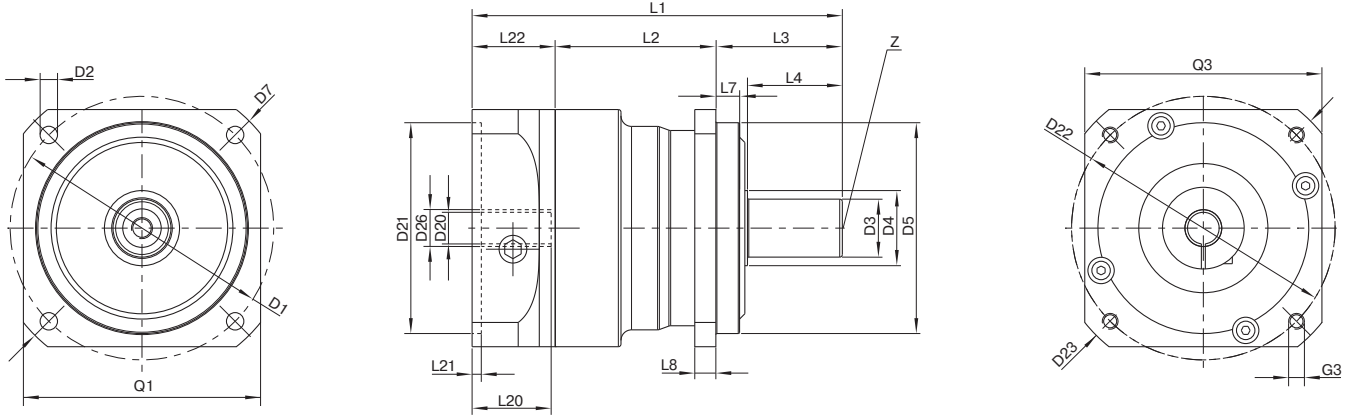
⁽²⁾ Number of stages

⁽³⁾ Permitted 1000 times

⁽⁴⁾ Application-specific speed configurations with NCP – www.neugart.com

⁽⁵⁾ See page 143 for the definition

⁽⁶⁾ Average thermal input speed at 50% T_{2N} and S1



PSBN090 ile aynı özelliklerde / 1-kademeli / kamasız çıkış mili / 14 mm sıkma sistemi / motor tarafı – 2 parçalı – dairesel üniversal flanş yapısı / B5 motor flanş bağlantı tipi
 Drawing corresponds to a PSBN090 / 1-stage / smooth output shaft / 14 mm clamping system / motor adaptation – 2-part – round universal flange / B5 flange type motor
 Diğer tüm çizimler www.neugart.com de Tec Data Finder altında mevcuttur – All other variants can be retrieved in the Tec Data Finder at www.neugart.com

Geometri ⁽¹⁾	Geometry ⁽¹⁾			PSBN070	PSBN090	PSBN115	PSBN142	z ⁽²⁾	Code
Redüktör çıkış tarafı bağlantı eksen çapı	Pitch circle diameter output	D1		70	100	130	165		
Redüktör çıkış montaj delik çapı	Mounting bore output	D2	4x	5,5	6,6	9,0	11,0		
Redüktör çıkış mili çapı	Shaft diameter output	D3	j6	16	22	32	40		
Çıkış tarafı fatura çapı (mil dibi)	Shaft collar output	D4		23,5	28,5	38,5	48,5		
Çıkış tarafı redüktör merkezleme fatura çapı	Centering diameter output	D5	g6	50	80	110	130		
Redüktör çıkış diyagonal çapı	Diagonal dimension output	D7		80	115	148	185		
Giriş tarafı kare flanş ölçüsü	Flange cross section output	Q1	■	60	90	115	140		
Min. toplam uzunluk	Min. total length	L1		116,5	140,5	182,5	247,5	1	
				145	162,5	204,5	278,5	2	
Gövde uzunluğu	Housing length	L2		54	61	74	100,5	1	
				82,5	89	107,5	138	2	
Redüktör çıkış mili uzunluğu	Shaft length output	L3		37	48	65	97		
Redüktör çıkış faturası derinliği	Centering depth output	L7		6	9	4	12		
Redüktör çıkış flanş kalınlığı	Flange thickness output	L8		6	8	10	12		
Merkezleme deliği (DIN 332, tip DR)	Center hole (DIN 332, type DR)	Z		M5x12,5	M8x19	M12x28	M16x36		
Bağlanabilir maks. motor mil çapı	Clamping system diameter input	D26		Daha fazla bilgi için sayfa 131 More information on page 131					
Motor mili çapı j6/k6	Motor shaft diameter j6/k6	D20		Bu ölçüler motor/redüktör flanşlarına göre değişir. Giriş tarafı flanş geometrisi her motor tipi için Tec Data Finder ile oluşturulabilir www.neugart.com The dimensions vary with the motor/gearbox flange. The input flange dimensions can be retrieved for each specific motor in Tec Data Finder at www.neugart.com					
Maks. bağlanabilir motor mili uzunluğu	Max. permis. motor shaft length	L20							
Min. bağlanabilir motor mili uzunluğu	Min. permis. motor shaft length								
Motor faturası çapı	Centering diameter input	D21							
Motor ön fatura yüksekliği	Centering depth input	L21							
Motor giriş tarafı bağlantı eksen çapı	Pitch circle diameter input	D22							
Motor flanş kalınlığı	Motor flange length	L22							
Motor flanş diyagonal çapı	Diagonal dimension input	D23							
Montaj bağlantı diş ölçüsü x derinlik	Mounting thread x depth	G3	4x						
Giriş tarafı kare flanş ölçüsü	Flange cross section input	Q3	■						
Kamalı çıkış mili (DIN 6885-1)	Output shaft with feather key (DIN 6885-1)			A 5x5x25	A 6x6x28	A 10x8x50	A 12x8x65		A
Kama genişliği (DIN 6885-1)	Feather key width (DIN 6885-1)	B1		5	6	10	12		
Kama dahil mil yüksekliği (DIN 6885-1)	Shaft height including feather key (DIN 6885-1)	H1		18	24,5	35	43		
Faturaya kadar mil uzunluğu	Shaft length from shoulder	L4		28	36	58	82		
Kama uzunluğu	Feather key length	L5		25	28	50	65		
Mil ucundan kama başlangıç mesafesi	Distance from shaft end	L6		2	4	4	8		
Kamasız çıkış mili	Smooth output shaft								B
Faturaya kadar mil uzunluğu	Shaft length from shoulder	L4		28	36	58	82		

⁽¹⁾ Tüm ölçüler mm olarak
⁽²⁾ Kademe sayısı

⁽¹⁾ Dimensions in mm
⁽²⁾ Number of stages