



NOVO  
NUEVO

PFHE

## O redutor planetário com saída flangeada para aplicações de alta carga

O **PFHE** oferece uma alternativa atraente, em termos de preço, para aplicações de cargas radiais elevadas. Os rolamentos de roletes inclinados especiais pré-carregados, combinados a uma saída flangeada conforme a norma EN ISO 9409-1, tornam o **PFHE** altamente resistente. Devido a uma excelente vedação radial do eixo, este redutor alcança, no lado de saída, a classe de proteção IP65, sendo possível a utilização, mesmo que em condições de aplicações desfavoráveis.

Torque nominal de saída  
Par de saída nominal **15 - 260 Nm**

Folga de torção máxima  
Holgura **7 - 12 arcmin**

Momento de inclinação  
Par de vuelco **110 - 407 Nm**

Tipo de proteção  
Grado de protección **IP65**

## Reductor planetario con brida de salida para aplicaciones de altas cargas

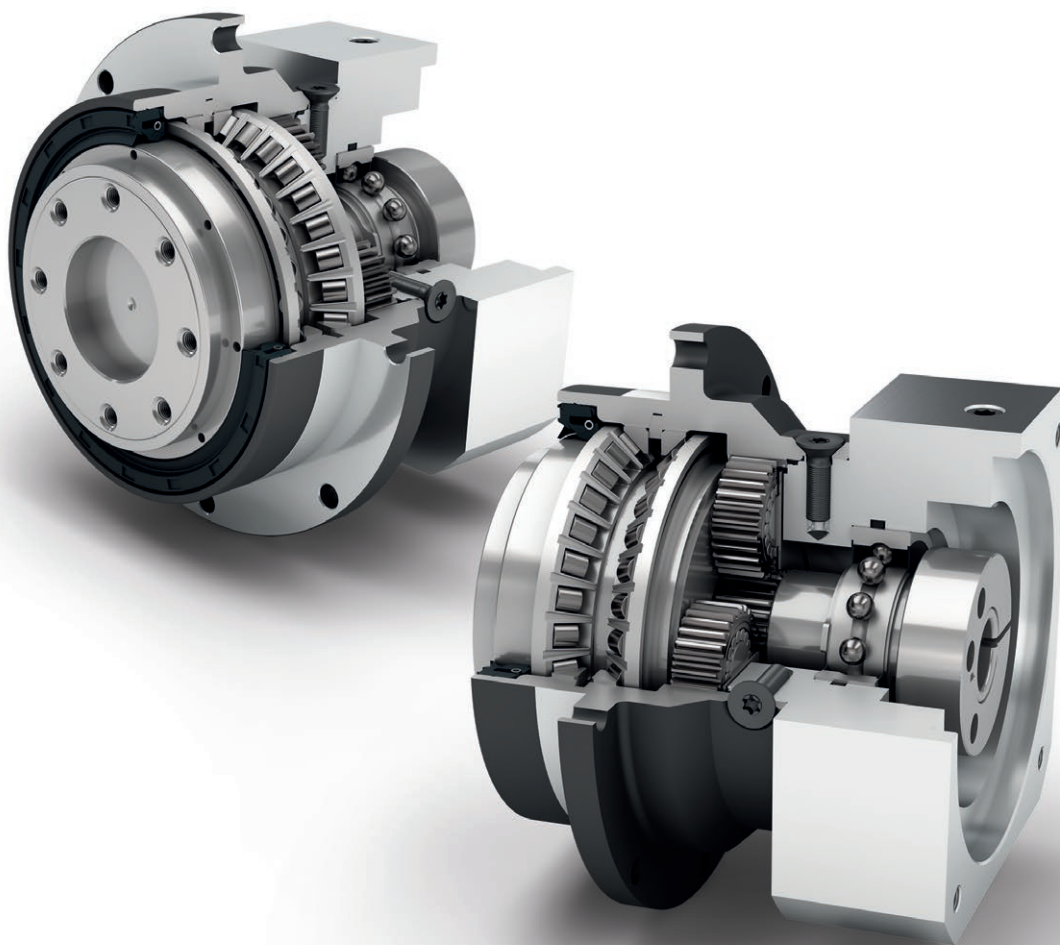
El **PFHE** ofrece una alternativa de precio atractivo para aplicaciones de carga elevada en las que se producen cargas radiales altas. Los rodamientos especiales de rodillos inclinados pretensados en combinación con un eje de salida con brida según EN ISO 9409-1 hacen que el **PFHE** presente una alta resistencia. Gracias al retén radial de eje utilizado, este reductor alcanza el grado de protección IP65 en el lado de salida y, por lo tanto, soporta incluso las condiciones de funcionamiento más adversas.

Tamanhos  
Tamaños

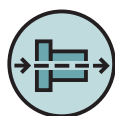
64

90

110



Economy Line  
Economy Line



Redutores coaxiais  
Reductor coaxial



Engrenagem reta  
Dentado recto



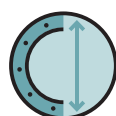
Rolamentos de esferas helicoidais pré-carregados  
Rodamiento de rodillos inclinados pretensado



Eixo de saída flangeado conforme ISO 9409  
Eje de salida con brida según ISO 9409



Sentido de rotação em sentidos iguais  
Dirección de giro en el mismo sentido



Flange de saída redondo, extragrande  
Brida de salida redonda, extra grande



Vedação radial do eixo  
Retén radial de eje



Porta-planetárias em design de discos  
Portasatélites en versión de disco

Code	Características do Redutor	Valores característicos del reductor			PFHE064	PFHE090	PFHE110	p <sup>(1)</sup>
	Vida útil (L <sub>10h</sub> )	Vida útil (L <sub>10h</sub> )	t <sub>L</sub>	h	30.000			
	Eficiência com carga máxima <sup>(2)</sup>	Eficiencia bajo plena carga <sup>(2)</sup>	η	%	97			
	Temperatura de operação mínima	Temperatura de servicio mín.	T <sub>min</sub>	°C	-25			
	Temperatura de operação máxima	Temperatura de servicio máx.	T <sub>max</sub>		90			
	Grau de proteção	Grado de protección			IP65			
S	Lubrificação padrão	Lubricación estándar			Graxa (lubrificação permanente) / Grasa (lubricación permanente)			
F	Lubrificação para área alimentícia	Lubricación para industria alimentaria			Graxa (lubrificação permanente) / Grasa (lubricación permanente)			
L	Lubrificação para temperatura baixa <sup>(3)</sup>	Lubricación para bajas temperaturas <sup>(3)</sup>			Graxa (lubrificação permanente) / Grasa (lubricación permanente)			
	Posição de instalação	Posición de montaje			qualquer / cualquiera			
S	Folga padrão	Holgura interna estándar	j <sub>i</sub>	arcmin	< 10	< 7	< 7	1
					< 12	< 9	< 9	2
	Rigidez de torção <sup>(2)</sup>	Rigidez a la torsión <sup>(2)</sup>	c <sub>g</sub>	Nm / arcmin	5,4 - 10,6	16,1 - 32,5	37,0 - 77,0	1
					5,0 - 11,5	15,7 - 38,5	30,0 - 95,0	2
	Peso do Redutor	Peso del reductor	m <sub>G</sub>	kg	1,1	3,3	7,1	1
					1,5	3,7	9,1	2
S	Superfície padrão	Superficie estándar			Carcaça: Aço carbono – tratado termicamente e pós-oxidado (preto) Carcasa: Acero – templada y anodizada (en negro)			
	Ruído de funcionamento <sup>(4)</sup>	Ruido de funcionamiento <sup>(4)</sup>	Q <sub>g</sub>	dB(A)	60	62	65	
	Momento de torção máx. em relação ao flange de acionamento do Redutor <sup>(5)</sup>	Par de flexión máximo referido a la brida de entrada del reductor <sup>(5)</sup>	M <sub>b</sub>	Nm	8	16	40	

Carga do eixo de saída	Carga sobre el eje de salida			PFHE064	PFHE090	PFHE110	p <sup>(1)</sup>
Força radial para 20.000 h <sup>(6)(7)</sup>	Fuerza radial para 20.000 h <sup>(6)(7)</sup>	F <sub>r20.000 h</sub>	N	2300	4100	5150	
Força axial para 20.000 h <sup>(6)(7)</sup>	Fuerza axial para 20.000 h <sup>(6)(7)</sup>	F <sub>a20.000 h</sub>		2850	5450	6450	
Força radial para 30.000 h <sup>(6)(7)</sup>	Fuerza radial para 30.000 h <sup>(6)(7)</sup>	F <sub>r30.000 h</sub>		2000	3650	4550	
Força axial para 30.000 h <sup>(6)(7)</sup>	Fuerza axial para 30.000 h <sup>(6)(7)</sup>	F <sub>a30.000 h</sub>		2500	4800	5600	
Força radial máxima <sup>(7)(8)</sup>	Fuerza radial máxima <sup>(7)(8)</sup>	F <sub>r Stat</sub>		2300	4100	5150	
Força axial máxima <sup>(7)(8)</sup>	Fuerza axial máxima <sup>(7)(8)</sup>	F <sub>a Stat</sub>		2850	5450	6450	
Torque de inclinação para 20.000 h <sup>(6)(8)</sup>	Par de vuelco para 20.000 h <sup>(6)(8)</sup>	M <sub>K20.000 h</sub>	Nm	110	278	407	
Torque de inclinação para 30.000 h <sup>(6)(8)</sup>	Par de vuelco para 30.000 h <sup>(6)(8)</sup>	M <sub>K30.000 h</sub>		96	248	360	

Momento de inercia	Momento de inercia			PFHE064	PFHE090	PFHE110	p <sup>(1)</sup>
Momento de inercia <sup>(2)</sup>	Momento de inercia <sup>(2)</sup>	J	kgcm <sup>2</sup>	0,073 - 0,224	0,407 - 1,170	1,505 - 3,658	1
				0,064 - 0,132	0,356 - 0,667	1,377 - 2,432	2

<sup>(1)</sup> Numero de estágios

<sup>(2)</sup> Os valores que dependem da transmissão podem ser consultados no Tec Data Finder em [www.neugart.com](http://www.neugart.com)

<sup>(3)</sup> T<sub>min</sub> = -40°C. Temperatura ideal de serviço máx. 50°C

<sup>(4)</sup> Nível de ruído acústico na distância de 1m; medido numa rotação de acionamento de n<sub>1</sub>=3000 min<sup>-1</sup> sem carga; i=5

<sup>(5)</sup> Peso máx. do motor\* em kg = 0.2 x M<sub>b</sub> / Comprimento do motor em m  
\* com distribuição simétrica do peso do motor  
\* com posição de montagem horizontal e estacionária

<sup>(6)</sup> As indicações referem-se à rotação do eixo de saída de n<sub>2</sub>=100 min<sup>-1</sup>

<sup>(7)</sup> Relativo à extremidade do eixo de saída

<sup>(8)</sup> Valores divergentes (parcialmente superiores) nas alterações de T<sub>2N</sub>, F<sub>r</sub>, F<sub>a</sub>, assim como, ciclo e vida útil do rolamento. Disposição específica de aplicação com NCP – [www.neugart.com](http://www.neugart.com)

<sup>(1)</sup> Número de etapas

<sup>(2)</sup> Los valores dependientes de la relación de transmisión se pueden consultar en el Tec Data Finder – [www.neugart.com](http://www.neugart.com)

<sup>(3)</sup> T<sub>min</sub> = -40°C. Temperatura de servicio óptima máx. 50°C

<sup>(4)</sup> Nivel de ruido a una distancia de 1 m; medido para una velocidad de entrada n<sub>1</sub>=3000 min<sup>-1</sup> sin carga; i=5

<sup>(5)</sup> Peso máx. del motor\* en kg = 0.2 x M<sub>b</sub> / Long. motor, en m  
\* para una distribución simétrica del peso del motor  
\* para una posición de montaje horizontal y estacionaria

<sup>(6)</sup> Estos valores están referidos a una velocidad del eje de salida n<sub>2</sub>=100 min<sup>-1</sup>

<sup>(7)</sup> Referido al extremo del árbol de salida

<sup>(8)</sup> Valores diferentes (algunos superiores) al modificar T<sub>2N</sub>, F<sub>r</sub>, F<sub>a</sub>, así como el ciclo y la vida útil del rodamiento. Dimensionado específico para cada aplicación con NCP – [www.neugart.com](http://www.neugart.com)

Torques de saída	Pares de saída			PFHE064	PFHE090	PFHE110	$i^{(1)}$	$p^{(2)}$
Torque nominal de saída <sup>(3)</sup>	Par de saída nominal <sup>(3)</sup>	$T_{2N}$	Nm	28	85	115	3	1
				38	115	155	4	
				40	110	195	5	
				25	65	135	7	
				18	50	120	8	
				15	38	95	10	
				44	130	240	9	2
				44	120	260	12	
				44	110	230	15	
				44	120	260	16	
				44	120	260	20	
				40	110	230	25	
				44	120	260	32	
				40	110	230	40	
				18	50	120	64	
				15	38	95	100	
Torque de saída máx. <sup>(4)</sup>	Par de saída máx. <sup>(4)</sup>	$T_{2max}$	Nm	45	136	184	3	1
				61	184	248	4	
				64	176	312	5	
				40	104	216	7	
				29	80	192	8	
				24	61	152	10	
				70	208	384	9	2
				70	192	416	12	
				70	176	368	15	
				70	192	416	16	
				70	192	416	20	
				64	176	368	25	
				70	192	416	32	
				64	176	368	40	
29	80	192	64					
24	61	152	100					

<sup>(1)</sup> Redução ( $i=n_1/n_2$ )

<sup>(2)</sup> Numero de estágios

<sup>(3)</sup> Disposição específica de aplicação com NCP – [www.neugart.com](http://www.neugart.com)

<sup>(4)</sup> Permitido para 30.000 rotações do eixo de saída; consulte a página 142

<sup>(1)</sup> Relaciones de transmisión ( $i=n_1/n_2$ )

<sup>(2)</sup> Número de etapas

<sup>(3)</sup> Dimensionado específico para cada aplicación con NCP – [www.neugart.com](http://www.neugart.com)

<sup>(4)</sup> Valido para 30.000 revoluciones del eje de saída; ver página 143

Torques de saída	Pares de saída			PFHE064	PFHE090	PFHE110	$i^{(1)}$	$p^{(2)}$
Torque de parada de emergência <sup>(3)</sup>	Par de saída en emergencia <sup>(3)</sup>	$T_{2Stop}$	Nm	66	180	390	3	1
				88	240	520	4	
				80	220	500	5	
				80	178	340	7	
				80	190	380	8	
				80	200	480	10	
				88	260	500	9	2
				88	240	520	12	
				88	220	500	15	
				88	240	520	16	
				88	240	520	20	
				80	220	500	25	
				88	240	520	32	
				80	220	500	40	
				80	190	380	64	
				80	200	480	100	

Rotações de acionamento	Velocidades de entrada			PFHE064	PFHE090	PFHE110	$i^{(1)}$	$p^{(2)}$
Rotação de acionamento térmico média em $T_{2N}$ e $S1^{(4)(5)}$	Velocidad térmica media con $T_{2N}$ y $S1^{(4)(5)}$	$n_{1N}$	$\text{min}^{-1}$	2350 <sup>(6)</sup>	1900 <sup>(6)</sup>	1600 <sup>(6)</sup>	3	1
				2950 <sup>(6)</sup>	2200 <sup>(6)</sup>	1900 <sup>(6)</sup>	4	
				3550 <sup>(6)</sup>	2750 <sup>(6)</sup>	2200 <sup>(6)</sup>	5	
				4500	4000 <sup>(6)</sup>	3350 <sup>(6)</sup>	7	
				4500	4000	3500 <sup>(6)</sup>	8	
				4500	4000	3500	10	
				4500	4000 <sup>(6)</sup>	3300 <sup>(6)</sup>	9	2
				4500	4000	3500 <sup>(6)</sup>	12	
				4500	4000	3500	15	
				4500	4000	3500	16	
				4500	4000	3500	20	
				4500	4000	3500	25	
				4500	4000	3500	32	
				4500	4000	3500	40	
				4500	4000	3500	64	
				4500	4000	3500	100	
Rotação máxima de acionamento <sup>(4)</sup>	Velocidad mecánica máx. de entrada <sup>(4)</sup>	$n_{1Limit}$	$\text{min}^{-1}$	7500	7000	6500		

<sup>(1)</sup> Redução ( $i=n_1/n_2$ )

<sup>(2)</sup> Numero de estágios

<sup>(3)</sup> 1000 vezes permitido

<sup>(4)</sup> Disposição específica de aplicação das rotações com NCP – [www.neugart.com](http://www.neugart.com)

<sup>(5)</sup> Definição consulte a página 142

<sup>(6)</sup> Rotação de acionamento térmico média em 50%  $T_{2N}$  e  $S1$

<sup>(1)</sup> Relaciones de transmisión ( $i=n_1/n_2$ )

<sup>(2)</sup> Número de etapas

<sup>(3)</sup> Valido 1000 veces

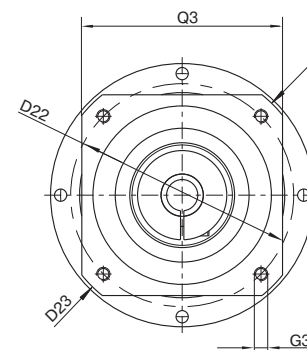
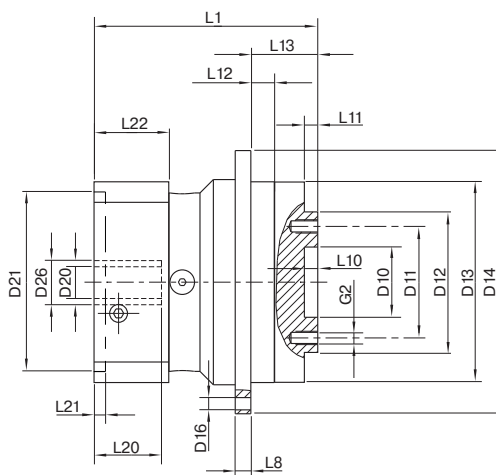
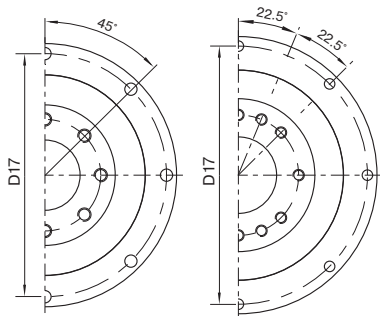
<sup>(4)</sup> Dimensionado de velocidades específicas para cada aplicación con NCP – [www.neugart.com](http://www.neugart.com)

<sup>(5)</sup> Definiciones ver página 143

<sup>(6)</sup> Velocidad térmica media de entrada con 50%  $T_{2N}$  y  $S1$

PFHE064  
PFHE090

PFHE110



Representação corresponde a um PFHE090 / de 1 estágio / Eixo de saída do flange / 19 mm Acoplamento / Flange de adaptação – Flange único / B5 Tipo de flange do motor  
La representación corresponde a un PFHE090 / de una etapa / Brida del eje de salida / 19 mm Sistema de amarre / Ajuste del motor – 1 pieza / B5 Tipo de brida motor

Todas as outras variantes podem ser consultadas no Tec Data Finder em [www.neugart.com](http://www.neugart.com) / Todas las demás variantes se pueden descargar del Tec Data Finder bajo [www.neugart.com](http://www.neugart.com)

Desenho <sup>(1)</sup>	Geometria <sup>(1)</sup>			PFHE064	PFHE090	PFHE110	p <sup>(2)</sup>	Code
Ø de centragem eixo de saída	Ø de centrage del eje de salida	D10	H7	20	31,5	40		
Ø do furo circular eixo de saída	Ø de los amarres del eje de salida	D11		31,5	50	63		
Ø de centragem do eixo de saída	Ø de centrage del eje de salida	D12	h7	40	63	80		
Ø de centragem do flange de saída	Ø de centrage de la brida de salida	D13		64	90	110		
Ø do flange saída	Ø de la brida de salida	D14		86	118	145		
Furo de montagem saída	Agujero de montaje de salida	D16		4,5 8x45°	5,5 8x45°	5,5 8x45°		
Ø do furo circular flange de saída	Ø de los amarres de la brida de salida	D17		79	109	135		
Comprimento total mínimo	Longitud total mín.	L1		72	100,5	117	1	
				84,5	118	144	2	
Espessura do flange saída	Grosor de la brida de salida	L8		4	7	8		
Profundidade de centragem eixo de saída	Profundidad del centrage del eje de salida	L10		4	6	6		
Profundidade de centragem do eixo de saída		L11		3	6	7		
Profundidade de centragem do flange de saída	Profundidad del centrage de la brida de salida	L12		7,5	10,5	10,5		
Comprimento do flange de saída	Longitud de la brida de salida	L13		19,5	30	29		
Ø do eixo de entrada	Ø del sistema de amarre de entrada	D26		Mais informações na página 131 Más información en la página 131				
Ø do eixo do motor j6/k6	Ø del eje motor j6/k6	D20		As dimensões variam de acordo com o flange do motor/reductor. As dimensões do flange de acionamento específicas do motor podem ser consultadas no Tec Data Finder para cada motor em específico em <a href="http://www.neugart.com">www.neugart.com</a>  Las medidas varían en función de la brida del motor/reductor. Las geometrías de brida de entrada específicas de cada motor se pueden consultar de forma específica para cada motor en el Tec Data Finder bajo <a href="http://www.neugart.com">www.neugart.com</a>				
Comprimento máximo permitido para o eixo do motor	Longitud máx. admitida del eje motor	L20						
Comprimento mínimo permitido para o eixo do motor	Longitud mín admitida del eje motor							
Ø de centragem de entrada	Ø del centrage de entrada	D21						
Comprimento da centragem de entrada	Profundidad del centrage de entrada	L21						
Ø do furo circular acionamento	Ø de los amarres de entrada	D22						
Comprimento do flange do motor	Longitud brida motor	L22						
Dimensão diagonal acionamento	Desplazamiento del eje	D23						
Rosca x Profundidade de montagem	Rosca de montaje x profundidad	G3	4x					
Quadrado do flange	Sección de la brida de entrada	Q3	■					
Eixo de saída do flange (idêntico EN ISO 9409-1)	Brida de salida plana (similar EN ISO 9409-1)							D
Quantidade x Rosca x Profundidade	Cantidad x rosca x profundidad	G2		8 x M5x7	8 x M6x10	12 x M6x12		

<sup>(1)</sup> As medidas em mm  
<sup>(2)</sup> Número de estágios

<sup>(1)</sup> Las medidas en mm  
<sup>(2)</sup> Número de etapas