



NUOVO
NOUVEAU

PFHE

Il riduttore con albero di uscita flangiato per applicazioni gravose

Il modello **PFHE** offre un'alternativa appetibile in termini di prezzo per le applicazioni con carichi elevati, nelle quali si generano alti carichi radiali. Gli speciali cuscinetti a rulli inclinati pre-caricati abbinati ad un albero di uscita flangiato in conformità a EN ISO 9409-1 rendono il **PFHE** molto performante. Grazie all'anello di tenuta per albero radiale utilizzato, questo riduttore raggiunge il grado di protezione IP65 sul lato di uscita e resiste così anche alle condizioni di impiego avverse.

Le réducteur planétaire avec arbre de sortie à bride pour applications à forte charge

Le **PFHE** constitue une alternative économique pour les applications à charges élevées impliquant des charges radiales importantes. Grâce aux roulements spéciaux précontraints à rouleaux à contact oblique associés à un arbre de sortie à bride conforme à EN ISO 9409-1, le **PFHE** est très résistant. La bague d'étanchéité radiale pour arbres utilisée permet à ce réducteur d'atteindre en sortie la classe de protection IP65, de sorte qu'il résiste à des conditions d'utilisation particulièrement difficiles.

Coppia nominale
Couple nominal de sortie **15 - 260 Nm**

Gioco torsionale
Jeu **7 - 12 arcmin**

Coppia di ribaltamento
Couple de renversement **110 - 407 Nm**

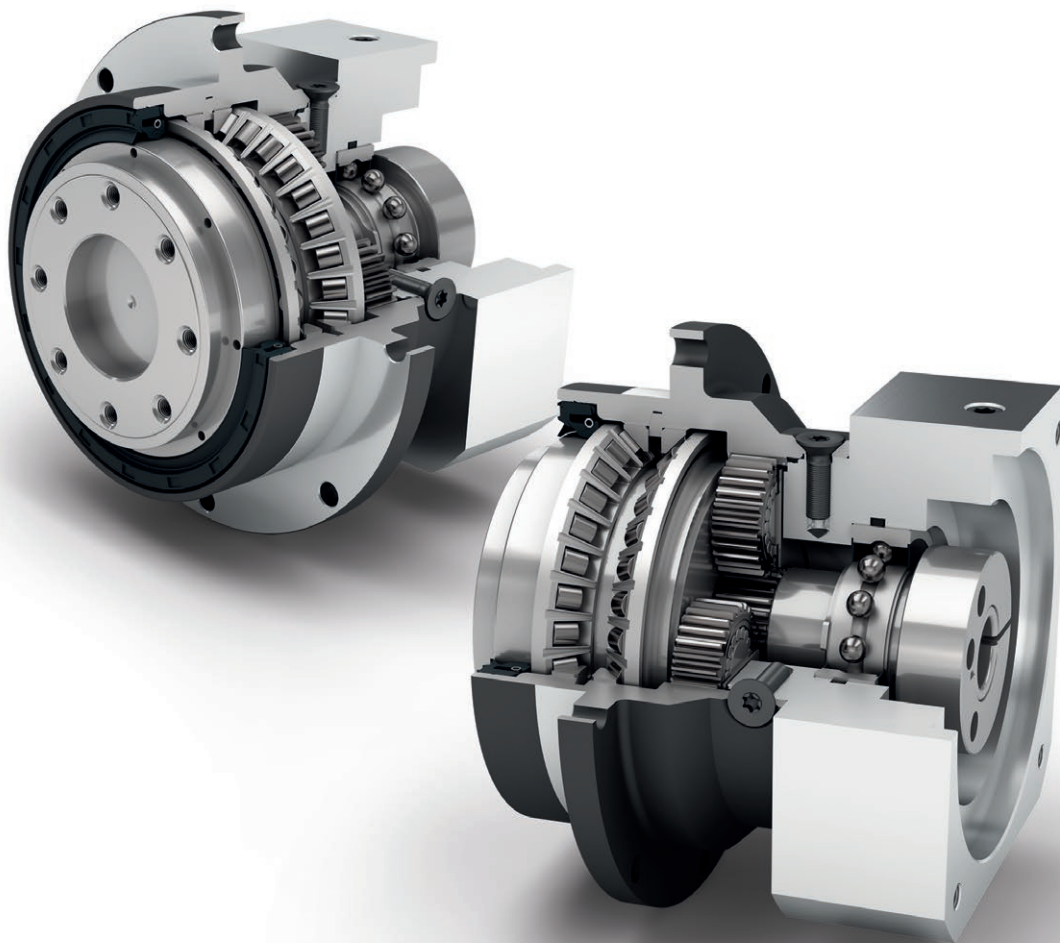
Grado di protezione
Type de protection **IP65**

Taglie
Tailles

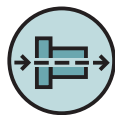
64

90

110



Economy Line
Economy Line



Riduttori coassiali
Réducteur coaxial



A dentatura diritta
Denture droite



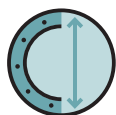
Cuscinetti a rulli inclinati precaricati
Roulements à rouleaux à contact précontraints



Albero di uscita flangiato in conformità a ISO 9409
Arbre de sortie à bride selon ISO 9409



Senso di rotazione nella stessa direzione
Sens de rotation identique



Flangia di uscita circolare di dimensioni maggiorate
Très grande bride de sortie ronde



Anello di tenuta per albero radiale
Bague d'étanchéité radiale pour arbres



Portasatelliti in esecuzione a disco
Porte-satellites en exécution à disque

Code	Caratteristiche del riduttore	Caractéristiques du réducteur			PFHE064	PFHE090	PFHE110	p ⁽¹⁾
	Durata (L _{10h})	Durée de vie (L _{10h})	t _L	h	30.000			
	Rendimento a pieno carico ⁽²⁾	Rendement à pleine charge ⁽²⁾	η	%	97			
	Temperatura di esercizio min.	Température d'utilisation mini	T _{min}	°C	-25			
	Temperatura di esercizio max.	Température d'utilisation maxi	T _{max}		90			
	Grado di protezione	Classe de protection			IP65			
S	Lubrificazione standard	Lubrifiant standard			Grasso (lubrificazione a vita) / Graisse (lubrification à vie)			
F	Lubrificazione per uso alimentare	Lubrifiant industrie alimentaire			Grasso (lubrificazione a vita) / Graisse (lubrification à vie)			
L	Lubrificazione per basse temperature ⁽³⁾	Lubrifiant basse température ⁽³⁾			Grasso (lubrificazione a vita) / Graisse (lubrification à vie)			
	Posizione di montaggio	Position de montage			qualsiasi / toutes			
S	Gioco standard	Jeu standard	j _i	arcmin	< 10	< 7	< 7	1
					< 12	< 9	< 9	2
	Rigidità torsionale ⁽²⁾	Rigidité torsionnelle ⁽²⁾	c _G	Nm / arcmin	5,4 - 10,6	16,1 - 32,5	37,0 - 77,0	1
					5,0 - 11,5	15,7 - 38,5	30,0 - 95,0	2
	Peso del riduttore	Poids du réducteur	m _G	kg	1,1	3,3	7,1	1
					1,5	3,7	9,1	2
S	Tattamento standard	Surface standard			Carcassa: Acciaio – trattata a caldo e post-ossidata (nero) Carter : Acier – traité thermique et post-oxydation (noir)			
	Rumorosità ⁽⁴⁾	Niveau sonore ⁽⁴⁾	Q _G	dB(A)	60	62	65	
	Coppia di ribaltamento max sulla flangia in ingresso del riduttore ⁽⁵⁾	Couple du basculement maxi en fonction de la bride d'entrée du réducteur ⁽⁵⁾	M _b	Nm	8	16	40	

Carico sull'albero del riduttore	Contrainte de l'arbre de sortie			PFHE064	PFHE090	PFHE110	p ⁽¹⁾
Forza radiale per 20.000 h ⁽⁶⁾⁽⁷⁾	Force radiale pour 20 000 h ⁽⁶⁾⁽⁷⁾	F _{r20.000h}	N	2300	4100	5150	
Forza assiale per 20.000 h ⁽⁶⁾⁽⁷⁾	Force axiale pour 20 000 h ⁽⁶⁾⁽⁷⁾	F _{a20.000h}		2850	5450	6450	
Forza radiale per 30.000 h ⁽⁶⁾⁽⁷⁾	Force radiale pour 30 000 h ⁽⁶⁾⁽⁷⁾	F _{r30.000h}		2000	3650	4550	
Forza assiale per 30.000 h ⁽⁶⁾⁽⁷⁾	Force axiale pour 30 000 h ⁽⁶⁾⁽⁷⁾	F _{a30.000h}		2500	4800	5600	
Forza radiale massima ⁽⁷⁾⁽⁸⁾	Force radiale maximale ⁽⁷⁾⁽⁸⁾	F _{rStat}		2300	4100	5150	
Forza assiale massima ⁽⁷⁾⁽⁸⁾	Force axiale maximale ⁽⁷⁾⁽⁸⁾	F _{aStat}		2850	5450	6450	
Coppia di ribaltamento per 20.000 h ⁽⁶⁾⁽⁸⁾	Couple de renversement pour 20 000 h ⁽⁶⁾⁽⁸⁾	M _{K20.000h}	Nm	110	278	407	
Coppia di ribaltamento per 30.000 h ⁽⁶⁾⁽⁸⁾	Couple de renversement pour 30 000 h ⁽⁶⁾⁽⁸⁾	M _{K30.000h}		96	248	360	

Momento d'inerzia	Moment d'inertie			PFHE064	PFHE090	PFHE110	p ⁽¹⁾
Momento d'inerzia ⁽²⁾	Moment d'inertie de masse ⁽²⁾	J	kgcm ²	0,073 - 0,224	0,407 - 1,170	1,505 - 3,658	1
				0,064 - 0,132	0,356 - 0,667	1,377 - 2,432	2

(1) Numero stadi riduttore

(2) I valori dipendenti dal rapporto di riduzione sono disponibili nel Tec Data Finder sul sito www.neugart.com

(3) T_{min} = -40°C. Temperatura di esercizio ottimale max. 50°C

(4) Livello di rumorosità a 1 m di distanza; misurato ad un nr. di giri pari a n₁=3000 min⁻¹ senza carico; i=5

(5) Peso motore max* in kg = 0.2 x M_b / Lunghezza motore in m
* con distribuzione simmetrica della massa del motore
* con posizione di montaggio orizzontale e statica

(6) I dati si riferiscono a un numero di giri dell'albero di uscita pari a n₂=100 min⁻¹

(7) Riferito al centro dell'albero di uscita

(8) Valori differenti (parzialmente superiori in caso di variazioni di T_{2N}, F_{r1}, F_a nonché di ciclo e durata dei cuscinetti. Dimensionamento ottimale per la singola applicazione con NCP – www.neugart.com

(1) Nombre d'étage

(2) Les différentes valeurs de rapports sont disponibles dans Tec Data Finder à l'adresse – www.neugart.com

(3) T_{min}=-40°C. Température optimale d'utilisation : 50°C maxi

(4) Niveau sonore à une distance de 1 m, mesuré sans charge à une vitesse d'entrée de n₁=3000 min⁻¹ ; i=5

(5) Poids du moteur maxi* en kg = 0.2 x M_b / Longueur du moteur en m
* Pour une répartition symétrique du poids du moteur

* Pour une position de montage horizontale et fixe

(6) Les valeurs se réfèrent à une vitesse de l'arbre de sortie de n₂=100 min⁻¹

(7) S'agissant du centre de l'arbre de sortie

(8) Autres valeurs (parfois plus élevées) en cas de modification sur T_{2N}, F_{r1}, F_a, cycle et durée de vie. Configuration spécifique à l'application avec NCP – www.neugart.com

Coppia in uscita	Couples de sortie			PFHE064	PFHE090	PFHE110	$i^{(1)}$	$p^{(2)}$
Coppia nominale in uscita ⁽³⁾	Couple de sortie nominal ⁽³⁾	T_{2N}	Nm	28	85	115	3	1
				38	115	155	4	
				40	110	195	5	
				25	65	135	7	
				18	50	120	8	
				15	38	95	10	2
				44	130	240	9	
				44	120	260	12	
				44	110	230	15	
				44	120	260	16	
				44	120	260	20	
				40	110	230	25	
				44	120	260	32	
				40	110	230	40	
				18	50	120	64	
15	38	95	100					
Coppia in uscita max. ⁽⁴⁾	Couple de sortie maxi ⁽⁴⁾	T_{2max}	Nm	45	136	184	3	1
				61	184	248	4	
				64	176	312	5	
				40	104	216	7	
				29	80	192	8	
				24	61	152	10	2
				70	208	384	9	
				70	192	416	12	
				70	176	368	15	
				70	192	416	16	
				70	192	416	20	
				64	176	368	25	
				70	192	416	32	
				64	176	368	40	
				29	80	192	64	
24	61	152	100					

⁽¹⁾ Rapporto di riduzione ($i=n_1/n_2$)

⁽²⁾ Numero stadi riduttore

⁽³⁾ Dimensionamento ottimale per la singola applicazione con NCP – www.neugart.com

⁽⁴⁾ Consentito per 30.000 giri dell'albero di uscita; vedi pagina 142

⁽¹⁾ Rapports ($i=n_1/n_2$)

⁽²⁾ Nombre d'étage

⁽³⁾ Configuration spécifique à l'application avec NCP – www.neugart.com

⁽⁴⁾ Admis pour 30 000 rotations de l'arbre de sortie ; voir page 143

Coppia in uscita	Couples de sortie			PFHE064	PFHE090	PFHE110	$i^{(1)}$	$p^{(2)}$
Coppia di emergenza ⁽³⁾	Couple d'arrêt d'urgence ⁽³⁾	T_{2Stop}	Nm	66	180	390	3	1
				88	240	520	4	
				80	220	500	5	
				80	178	340	7	
				80	190	380	8	
				80	200	480	10	
				88	260	500	9	2
				88	240	520	12	
				88	220	500	15	
				88	240	520	16	
				88	240	520	20	
				80	220	500	25	
				88	240	520	32	
				80	220	500	40	
				80	190	380	64	
				80	200	480	100	

Velocità in ingresso	Vitesses d'entrée			PFHE064	PFHE090	PFHE110	$i^{(1)}$	$p^{(2)}$
Velocità media in ingresso per T_{2N} in S1 per temperatura max consentita ⁽⁴⁾⁽⁵⁾	Vitesse d'entrée thermique moyenne à T_{2N} et S1 ⁽⁴⁾⁽⁵⁾	n_{1N}	min^{-1}	2350 ⁽⁶⁾	1900 ⁽⁶⁾	1600 ⁽⁶⁾	3	1
				2950 ⁽⁶⁾	2200 ⁽⁶⁾	1900 ⁽⁶⁾	4	
				3550 ⁽⁶⁾	2750 ⁽⁶⁾	2200 ⁽⁶⁾	5	
				4500	4000 ⁽⁶⁾	3350 ⁽⁶⁾	7	
				4500	4000	3500 ⁽⁶⁾	8	
				4500	4000	3500	10	
				4500	4000 ⁽⁶⁾	3300 ⁽⁶⁾	9	2
				4500	4000	3500 ⁽⁶⁾	12	
				4500	4000	3500	15	
				4500	4000	3500	16	
				4500	4000	3500	20	
				4500	4000	3500	25	
				4500	4000	3500	32	
				4500	4000	3500	40	
				4500	4000	3500	64	
				4500	4000	3500	100	
				Velocità max in ingresso ⁽⁴⁾	Vitesse d'entrée mécanique maxi ⁽⁴⁾	n_{1Limit}	min^{-1}	

⁽¹⁾ Rapporto di riduzione ($i=n_1/n_2$)

⁽²⁾ Numero stadi riduttore

⁽³⁾ Ammesso 1000 volte

⁽⁴⁾ Dimensionamento ottimale della applicazione con NCP – www.neugart.com

⁽⁵⁾ Per la definizione vedere pagina 142

⁽⁶⁾ Velocità media termica all'ingresso al 50% T_{2N} e S1 per temperatura max consentita

⁽¹⁾ Rappports ($i=n_1/n_2$)

⁽²⁾ Nombre d'étage

⁽³⁾ Admis pour 1000 fois

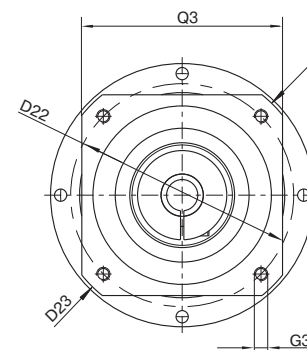
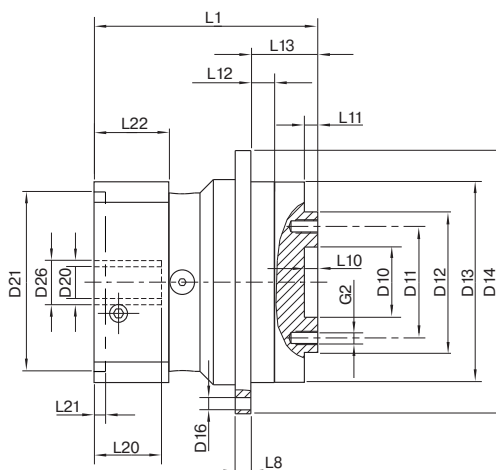
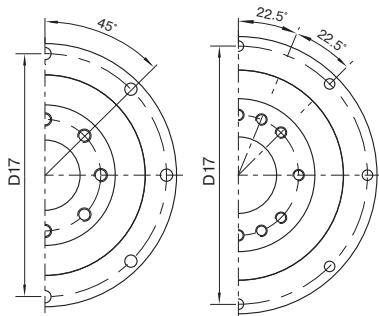
⁽⁴⁾ Configuration de vitesse spécifique à l'application avec NCP – www.neugart.com

⁽⁵⁾ Voir page 143 pour la définition

⁽⁶⁾ Vitesse d'entrée thermique moyenne à 50% T_{2N} et S1

PFHE064
PFHE090

PFHE110



I dati corrispondono ad un PFHE090 / monostadio / Albero di uscita flangiato / 19 mm Calettatore / Accoppiamento motore – flangia singola / B5 Tipo di flangia motore
La description correspond à un PFHE090 / à un étage / Arbre de sortie de la bride / 19 mm Système de blocage / Adaptation moteur

Tutte le altre varianti sono disponibili nel Tec Data Finder sul sito www.neugart.com / Toutes les autres variantes sont disponibles dans Tec Data Finder à l'adresse www.neugart.com

Geometria ⁽¹⁾	Géométrie ⁽¹⁾			PFHE064	PFHE090	PFHE110	p ⁽²⁾	Code
Diametro di centraggio albero di uscita	Diamètre de centrage, arbre de sortie	D10	H7	20	31,5	40		
Diametro primitivo fori albero di uscita	Diamètre d'implantation des trous, arbre de sortie	D11		31,5	50	63		
Diametro centraggio albero di uscita	Diamètre du collier de centrage, arbre de sortie	D12	h7	40	63	80		
Diametro centraggio flangia di uscita	Diamètre du collier de centrage, bride de sortie	D13		64	90	110		
Diametro flangia in uscita	Diamètre de la bride en sortie	D14		86	118	145		
Foro di montaggio in uscita	Perçage montage en sortie	D16		4,5 8x45°	5,5 8x45°	5,5 8x45°		
Diametro primitivo fori flangia di uscita	Diamètre d'implantation des trous, bride de sortie	D17		79	109	135		
Lunghezza totale minima	Longueur hors tout min.	L1		72	100,5	117	1	
				84,5	118	144	2	
Spessore flangia in uscita	Épaisseur de la bride en sortie	L8		4	7	8		
Profondità centraggio albero uscita	Profondeur de centrage, arbre de sortie	L10		4	6	6		
Profondità centraggio albero uscita	Profondeur du collier de centrage, arbre de sortie	L11		3	6	7		
Profondità centraggio flangia uscita	Profondeur du collier de centrage, bride de sortie	L12		7,5	10,5	10,5		
Lunghezza flangia uscita	Longueur de la bride de sortie	L13		19,5	30	29		
Diametro calettatore in ingresso	Diamètre d'implantation des trous en entrée	D26		Ulteriori informazioni sono riportate a pagina 131 Pour en savoir plus, rendez-vous à la page 131				
Diametro albero motore j6/k6	Diamètre de l'arbre moteur j6/k6	D20		Le dimensioni variano a seconda della flangia motore/riduttore. Le caratteristiche delle flange motore possono essere richiamate in modo mirato nel Tec Data Finder su www.neugart.com Les mesures varient avec la bride du moteur/du réducteur. Les géométries de la bride d'entrée sont disponibles pour chaque moteur dans Tec Data Finder à l'adresse www.neugart.com				
Lunghezza max. ammissibile albero motore	Longueur maxi autorisée de l'arbre moteur	L20						
Lunghezza min. ammissibile albero motore	Longueur mini autorisée de l'arbre moteur							
Diametro centraggio in ingresso	Diamètre de centrage en entrée	D21						
Profondità centraggio in ingresso	Profondeur du centrage en entrée	L21						
Diametro primitivo fori fissaggio motore	Diamètre d'implantation des trous en entrée	D22						
Lunghezza flangia motore	Longueur de la bride du moteur	L22						
Dimensione diagonale in entrata	Dimension diagonale en entrée	D23						
Filettatura x profondità	Trous de fixation x profondeur	G3	4x					
Sezione trasversale flangia in ingresso	Section transversale de la bride en entrée	Q3	■					
Albero di uscita flangiato (simile EN ISO 9409-1)	Arbre de sortie de la bride (similaire EN ISO 9409-1)							D
Numero x filettatura x profondità	Nombre x alésage x profondeur	G2		8 x M5x7	8 x M6x10	12 x M6x12		

⁽¹⁾ Le dimensioni sono in mm
⁽²⁾ Numero stadi riduttore

⁽¹⁾ Les dimensions en mm
⁽²⁾ Nombre d'étage